



Il Bagno Alessi One by Oras

INSTALLATION GUIDE

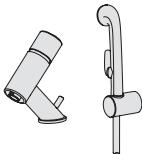

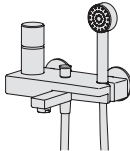
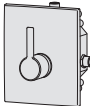
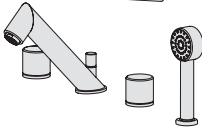
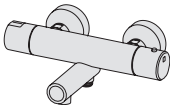
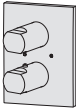
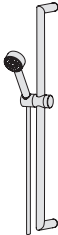

Water Is Worth Loving.

- GB** Thank you for selecting an Oras product. This installation and maintenance guide will introduce you to the installation, functions, and use of the faucet. Please read the guide carefully before installation, and keep it on hand for any potential future maintenance. If an operating malfunction or fault appears in your faucet, a plumbing professional is your best source of assistance. Information on cleaning the faucet, conditions of use, and warranty terms is available in the brochure that came with your product: "Important notes on Oras products".
- CZ** Děkujeme za výběr produktu Oras. Tento návod pro instalaci a údržbu Vás provede montáží, funkcí a použitím vodovodní baterie. Prosíme čtěte návod pozorně ještě před montáží samotné baterie a uschovejte pro případ možné další údržby. V případě výskytu jakýchkoli problémů s Vaší baterií je profesionální instalatér nejlepší možnou volbou pro asistenci při řešení těchto problémů. Informace jak čistit, používat vodovodní baterii a záruční podmínky jsou uvedeny v brožůře „Important notes on Oras products“, která Vám je dodána zároveň s výrobkem Oras.
- DE** Vielen Dank, dass Sie sich für ein Oras Produkt entschieden haben. Dieses Wartungs- und Installationshandbuch gibt Ihnen Informationen über die Installation, Funktion und Handhabung der Armatur. Bitte lesen Sie sich vor der Installation der Armatur diese Anleitung genau durch und verwahren Sie diese für evtl. zukünftige Wartungen auf. Bei einer Fehlfunktion der Armatur ist Ihr Fachhandwerker der beste Ansprechpartner. Informationen zur Reinigung, Handhabung sowie Garantie können Sie dem Prospekt „Important notes on Oras products“ (Wichtige Informationen über Oras Produkte) entnehmen, der Ihrer Armatur beiliegt.
- DK** Tak fordi du valgte et Oras produkt. Denne installations- og vedligeholdelses guide vil guide dig gennem installationen, funktionerne og brugen af armaturet. Læs venligst denne guide igennem inden installationen og gem den til senere brug. Hvis der mod forventning skulle opstå problemer med armaturet, er den bedste løsning at kontakte en autoriseret VVS installatør. Information om rengøring og brug af armaturet samt garantivilkår findes i brochuren der fulgte med dit armatur: "Important notes on Oras products".
- EE** Täname, et valisite Orase toote. Käesolev paigaldus- ja hooldusjuhend tutvustab Teile segisti paigaldamist, tööpõhimõtteid ning kasutamist. Palume Teil enne segisti paigaldamist käesoleva juhendiga hoolikalt tutvuda ning säilitada see võimalike tulevaste hoolduste tarbeks. Häirete korral segisti töös soovitate Teil pöörduda ala asjatundja poole. Info segisti puhastamise, kasutamise ja garantiitingimuste kohta leiate segistiga kaasasolevast brošüürist "Important notes on Oras products".
- ES** Gracias por seleccionar un producto de Oras. Esta guía de instalación y de mantenimiento le dará a conocer la instalación, las funciones y el uso de la grifería. Por favor, lea la guía cuidadosamente antes de la instalación, y téngala a mano para cualquier mantenimiento que tuviera que realizar en un futuro potencial. Si un mal funcionamiento o defecto de funcionamiento apareciera en su grifo, un profesional instalador es su mejor fuente de asistencia. Información sobre la limpieza del grifo, las condiciones de uso y condiciones de la garantía está disponible en el folleto que acompaña al producto: "Notas importantes sobre los productos Oras".
- FI** Kiitos, että valitsitte Oras tuotteen. Tämä asennus- ja huolto-ohje tutustuttaa teidät hanan asennukseen, toimintaan ja käyttöön. Lukekaa ohje huolellisesti ennen asennusta. Säästää ohje mahdollisia myöhentäjiä huoltotoimenpiteitä varten. Mikäli hanassanne ilmenee jokin toimintahäiriö tai vika, LVI-asiantuntija pystyy antamaan parhaan mahdollisen avun. Hanan puhdistuksesta, käyttöolosuhteista ja takuehdoista voit lukea tuotteen mukana tulleesta "Important notes on Oras products" -vihkoesta.
- FR** Merci d'avoir choisi un produit Oras. Veuillez lire attentivement cette notice, afin de vous familiariser avec l'utilisation et les fonctions de l'appareil. Conservez ce document, afin, le cas échéant, de pouvoir à nouveau le consulter. En cas de problème, votre plombier est votre meilleur atout. Vous trouverez dans la brochure des informations pour le nettoyage du produit, les garanties, sous la rubrique « notice importante sur les produits Oras ».
- IT** Grazie per aver scelto un prodotto Oras. Il manuale di installazione e manutenzione vi introdurrà all'installazione, alle funzioni, ed all'uso del rubinetto. Si prega di leggere attentamente il manuale prima dell'installazione, e tenerlo a portata di mano per qualsiasi intervento di manutenzione futura. Se si manifesta un malfunzionamento di esercizio o difetto sul vostro rubinetto, un idraulico professionista è la migliore fonte di assistenza. Informazioni sulla pulizia del rubinetto, le condizioni d'uso e condizioni di garanzia sono disponibili nella brochure in dotazione con il prodotto: "Note importanti per i prodotti Oras".
- LT** Ačiū, kad pasirinkote "Oras" gaminį. Šis instaliavimo ir eksploataavimo vadovas supažindins jus su maišytuvo instaliavimu, funkcijomis ir naudojimo ypatybėmis. Prašome dėmesingai perskaityti šį vadovą prieš gaminio instaliavimą ir laikyti jį prieinamoje vietoje galimam aptarnavimui atvejui. Jeigu eksploatacijos metu atsirastų gaminio sutrikimų ar defektų geriausias jūsų patarėjas būtų profesionalus santechnikas. Informaciją apie gaminio valymą, naudojimo ir garantinio aptarnavimo sąlygas atrasite prie gaminio pridėtoje brošiūroje „Svarbūs „Oras“ gaminijų priežiūros nurodymai“.

- LV** Paldies, ka izvēlējāties Oras produktus. Šis uzstādīšanas un apkopes ceļvedis iepazīstina ar jaucējkāru uzstādīšanu, darbību un lietojamību. Lūdzu uzmanīgi izlasiet ceļvedi pirms darbu uzsākšanas un saglabājiet to kā ziņņas avotu apkopes darbu veikšanai nākotnē. Profesionāls santehniķis būtu labākais atbalsts gadījumos, ja jaucējkārā rodas funkcionāli traucējumi. Jaucējkārā tīrīšanas un lietošanas norādījumi, garantijas noteikumi ir pieejami jūsu produktam pievienotā brošūrā „Svarīgi norādījumi par Oras jaucējkāru apkopi”.
- NL** Dank u wel voor het kiezen van een Oras product. Deze installatie- en onderhoudsgids zal u de weg wijzen voor installatie, functies en gebruik van de kraan. Gelieve de handleiding aandachtig te lezen alvorens installatie, en houdt het bij de hand voor toekomstig onderhoud. Wanneer er een gebruiksprobleem of fout in uw kraan merkbaar wordt, dan is een professionele loodgieter de aangewezen hulp. Informatie over hoe de kraan te poetsen, gebruiksvoorwaarden, en garantievoorwaarden is terug te vinden in de brochure die met uw kraan werd opgestuurd: “belangrijke nota’s over Oras producten”.
- NO** Tusen takk for at du valgte et produkt fra Oras. Denne installasjons- og monteringsveilederen forteller deg hvordan dette produktet installeres, fungerer og brukes. Vær vennlig å les veilederen før du installerer produktet. Ta vare på veiledningen til evt. senere bruk. Hvis du oppdager feil ved produktet, bør du tilkalle rørlegger. Informasjon om rengjøring av produktet, bruksområder og garanti er tilgjengelig i heftet som lå sammen med produktet: “Viktige bemerkninger om Orasprodukter”
- PL** Dziękujemy za wybór produktów Oras. Przedstawiamy instrukcję instalacji i konserwacji, która zawiera wskazówki odnośnie instalacji, funkcjonalności oraz użytkowania baterii Oras. Prosimy przeczytać uważnie instrukcję przed instalacją i zachować ją dla potrzeb przyszłej konserwacji. W razie awarii podczas użytkowania lub pojawienia się wady baterii najlepszym źródłem pomocy jest profesjonalny serwis Oras. Informacje dotyczące czyszczenia baterii, sposobu użytkowania oraz warunków gwarancji są dostępne w załączonej do baterii broszurce “Important notes on Oras products”.
- RO** Vă mulțumim pentru alegerea unui produs Oras. Acest ghid de instalare și întreținere vă prezintă modalitatea de instalare, funcțiile și modul de exploatare a bateriei. Parcurgeți cu atenția acest ghid înainte de instalare și păstrați-l la îndemână pentru efectuarea potențialelor operațiuni ulterioare de întreținere. În situația în care, pe parcursul exploatarei bateriei, apare o disfuncționalitate sau o defecțiune, cea mai bună sursă de asistență o reprezintă un instalator profesionist. Informații referitoare la curățirea bateriei, condițiile de exploatare și termenii de garanție puteți consulta în broșura “Note importante referitoare la produsele Oras”, care v-a fost livrată împreună cu produsul pe care l-ați achiziționat.
- RU** Благодарим Вас за выбор продукции Oras. Из этой инструкции Вы узнаете о функциях смесителя и о порядке его установки и эксплуатации. Пожалуйста, внимательно прочитайте эту инструкцию перед установкой смесителя, и держите её под рукой на случай возникновения вопросов или необходимости обслуживания смесителя. В случае нарушения работы смесителя рекомендуем Вам обращаться к квалифицированным специалистам. Информация об уходе за смесителем, рекомендациях по его эксплуатации и условия гарантии изложена в прилагаемой брошюре «Important notes on Oras products».
- SE** Tack för att du valt en produkt från Oras. Den här installations- och skötselanvisningen kommer att guida dig igenom blandarens installation, funktion och användande. Läs igenom anvisningen noggrant innan installation av blandaren och spara den för eventuella framtida servicebehov. Om ett funktionsfel uppstår bör du vända dig till en professionell hantverkare för hjälp. Allmänna råd angående installation samt information om blandarens användning, rengöring och dess garantivillkor finner du i foldern ”important notes on Oras products” som följer med din produkt, där finner du även kontaktuppgifter till respektive lands säljorganisation. Kontaktuppgifter finner du även på vår webbsida www.oras.com
- SK** Ďakujeme za výber produktu Oras. Tento návod pre inštaláciu a údržbu Vás prevedie montážou, funkciou a použitím vodovodnej batérie. Prosíme čítajte návod pozorne ešte pred montážou samotnej batérie a uschovajte pre prípad novej ďalšej údržby. V prípade výskytu akýchkoľvek problémov s Vašou batériou je profesionálny inštalatér najlepšou možnou voľbou pre asistenciu pri riešení týchto problémov. Informácie ako čistiť, používať vodovodnú batériu a záručné podmienky sú uvedené v brožúre „Important notes on Oras products”, ktorá Vám je dodaná zároveň s výrobkom Oras.
- UA** Дякуємо Вам за вибір продукції Oras. З цієї інструкції Ви дізнаєтесь про функції змішувача та порядок його встановлення й експлуатації. Будь ласка, уважно прочитайте цю інструкцію перед встановленням змішувача, і тримайте її під рукою на випадок виникнення питань чи необхідності обслуговування змішувача. У випадку порушення роботи змішувача рекомендуємо Вам звертатися до кваліфікованих спеціалістів. Інформація про догляд за змішувачем, рекомендації щодо його експлуатації та умови гарантії викладена в брошурі «Important notes on Oras products» (Важливі примітки про продукцію від Oras), яка додається.

Contents

CZ Obsah	FI Sisällysluettelo	NL Inhoud	RU Содержание
DE Inhaltsübersicht	FR Sommaire	NO Innhold	SE Innehållsförteckning
DK Indholdsfortegnelse	IT Indice	PL Spis treści	SK Obsah
EE Sisukord	LT Turinys	RO Cuprins	UA Зміст
ES Contenidos	LV Saturs		

	Technical data 6-8 Installation 9-10 Spare parts 11-12
	Technical data 13-17 Installation 22 Operation 23 Maintenance 24-26 Spare parts 27-29
	Technical data 30 Installation 31 Spare parts 35
	Technical data 32 Installation 33-34 Spare parts 36-37
	Technical data 38, 41 Installation 39, 41-42 Spare parts 40, 43
	Technical data 44-45 Installation 46 Maintenance 47 Spare parts 48
	Technical data 49-51 Installation 52-54 Maintenance 55-56 Spare parts 57
	Technical data 58 Installation 58
	Technical data 59 Installation 59

8500

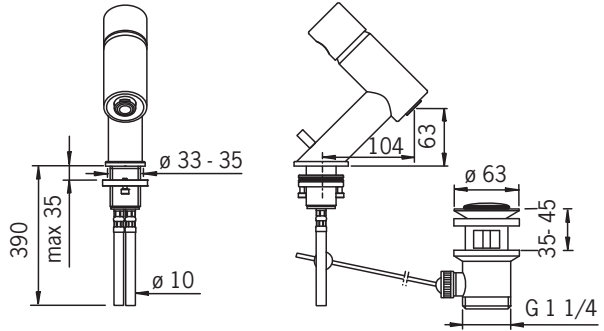
EN 817
II (ISO 3822)
50 - 1000 kPa
0.2 l/s (300 kPa)
85 kPa (0.1 l/s)
max. +80°C



VA 1.42/18732-S



KIWA K6345/07
Sintef Nr. 0965



8500F

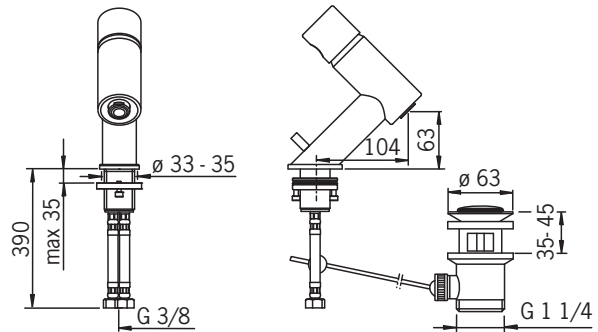
EN 817
II (ISO 3822)
50 - 1000 kPa
0.2 l/s (300 kPa)
max. +80°C



VA 1.42/18732-S



KIWA K6345/07

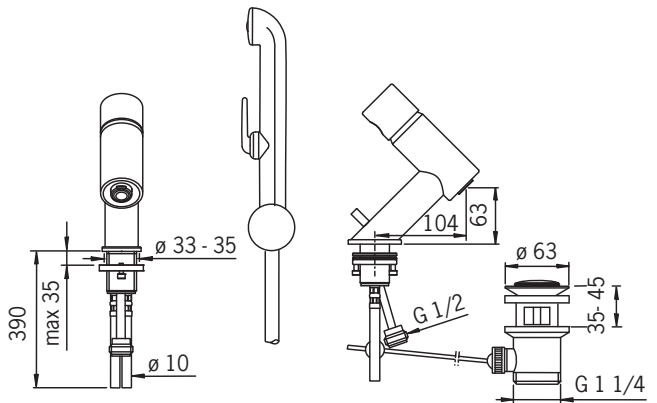


8502

EN 817
I (ISO 3822)
200 - 1000 kPa
0.13 l/s (300 kPa)
200 kPa (0.1 l/s)
max. +80°C

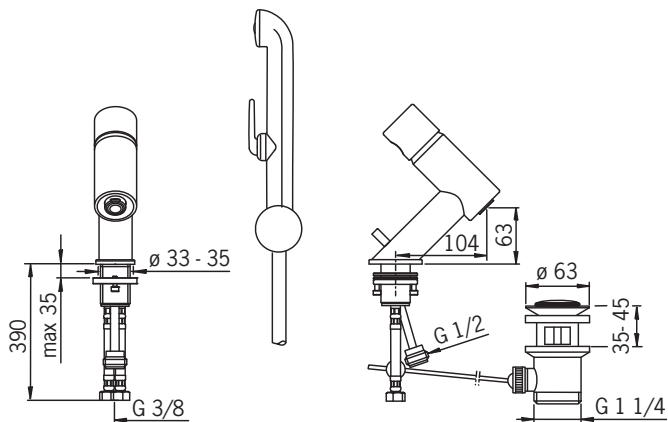


STF VTT-RTH-04947-08



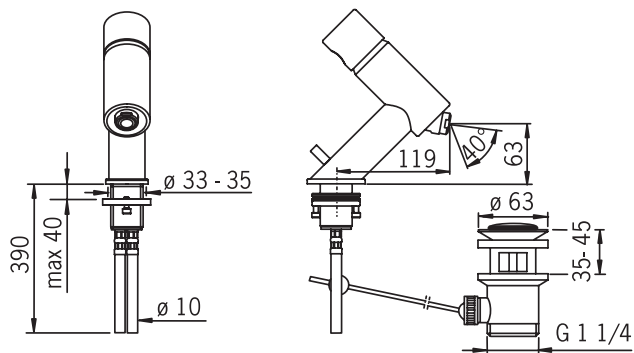
8502F

EN 817
I (ISO 3822)
200 - 1000 kPa
0.13 l/s (300 kPa)
max. +80°C



8518

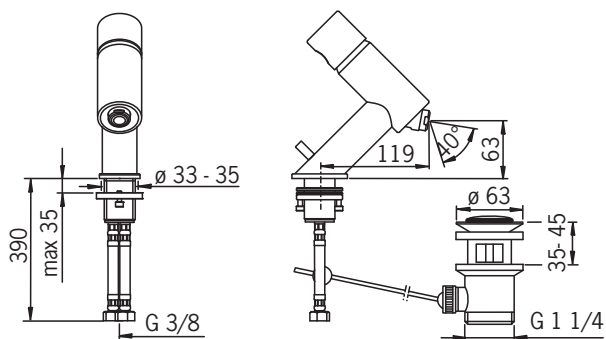
EN 817
II (ISO 3822)
50 - 1000 kPa
0.2 l/s (300 kPa)
85 kPa (0.1 l/s)
max. +80°C



KIWA K6345/07
Sintef Nr. 0967

8518F

EN 817
II (ISO 3822)
50 - 1000 kPa
0.2 l/s (300 kPa)
max. +80°C



KIWA K6345/07

8510

EN 817

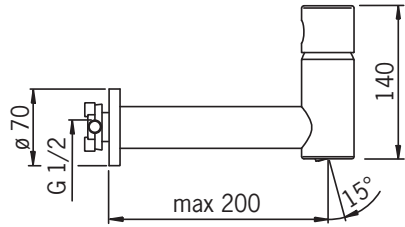
I (ISO 3822)

50 - 1000 kPa

0.2 l/s (300 kPa)

75 kPa (0.1 l/s)

max. +80°C



STF VTT-09183/06

KIWA K6345/07

Sintef Nr. 0966

Installation

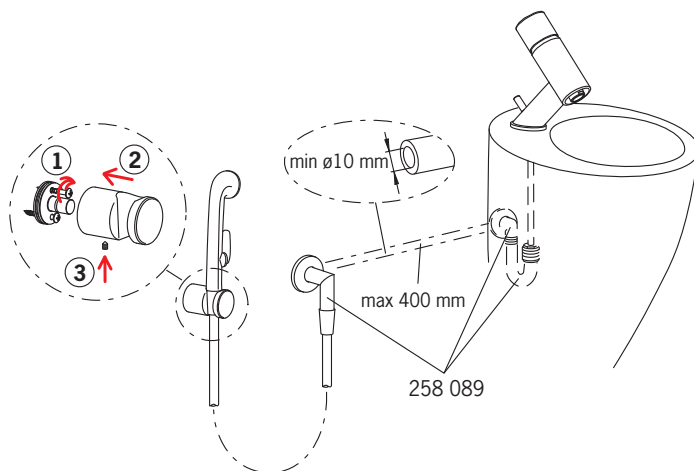
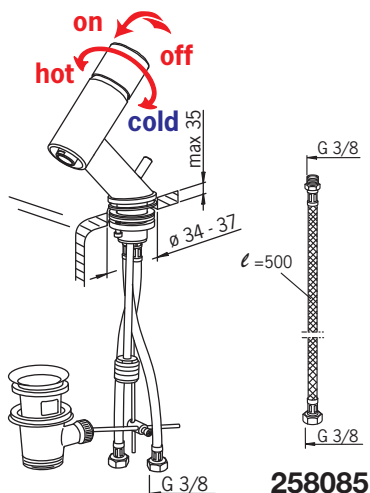
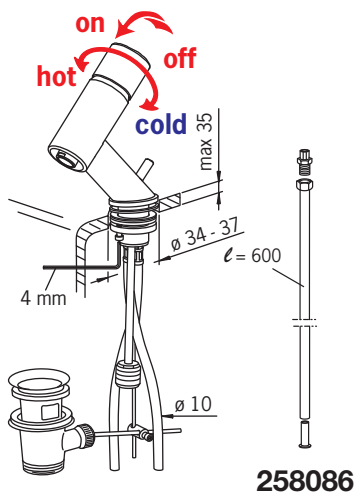
CZ Montáž
DE Montage
DK Installation
EE Paigaldus
ES Montaje

FI Asennus
FR Installation
IT Montaggio
LT Montavimas
LV Montāža

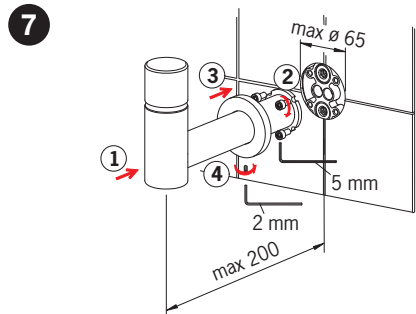
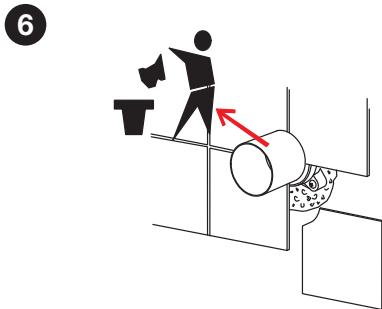
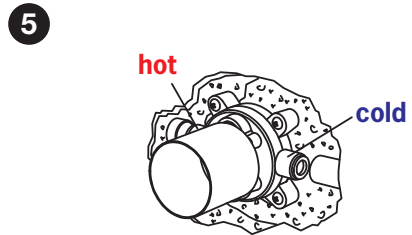
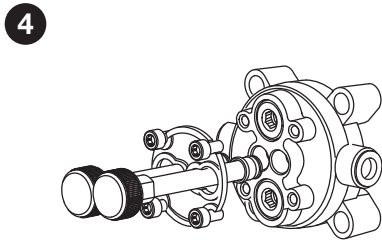
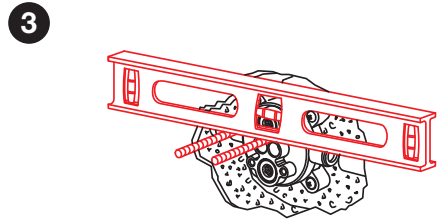
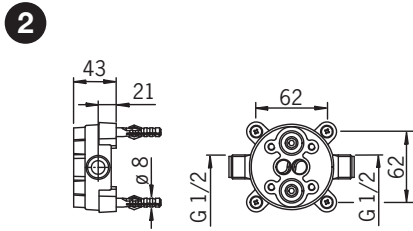
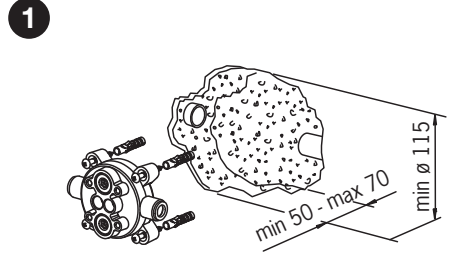
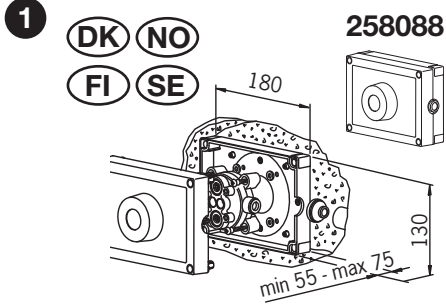
NL Installatie
NO Montering
PL Instalacja
RO Instalare

RU Установка
SE Installation
SK Inštalácia
UA Встановлення

**8500, 8500F, 8502, 8502F,
 8518, 8518F**



8510



Spare parts

CZ Náhradní díly
DE Ersatzteile
DK Reservedele
EE Varuosad
ES Piezas de recambio

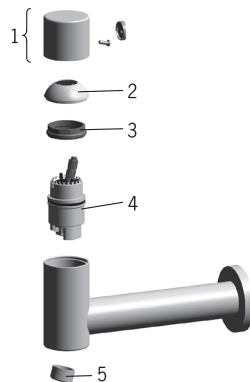
FI Varaosat
FR Pièces détachées
IT Pezzi di ricambio
LT Atsarginės dalys
LV Rezerves daļas

NL Reserve-onderdelen
NO Reservedeler
PL Części zamienne
RO Piese de schimb

RU Запасные части
SE Reservdelar
SK Náhradné diely
UA Запасні частини

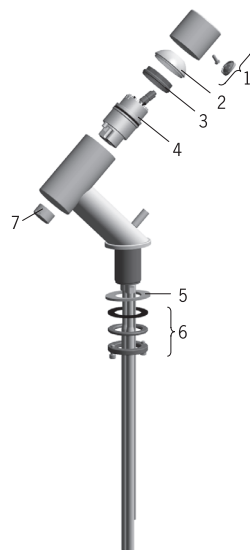
8510

- 1 859102V
- 2 859103V
- 3 158726
- 4 158890
- 5 232211



8500, 8500F

- 1 859102V
- 2 859103V
- 3 158726
- 4 158890
- 5 859117V
- 6 859114V
- 7 232211

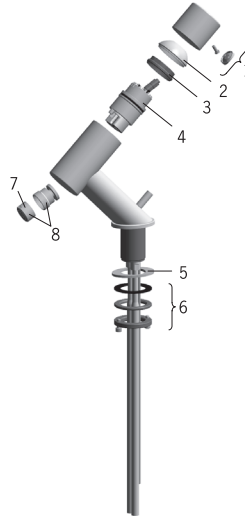


Spare parts

CZ Náhradní díly	FI Varaosat	NL Reserve-onderdelen	RU Запасные части
DE Ersatzteile	FR Pièces détachées	NO Reservedeler	SE Reservdelar
DK Reservedele	IT Pezzi di ricambio	PL Części zamienne	SK Náhradné diely
EE Varuosad	LT Atsarginės dalys	RO Piese de schimb	UA Запасні частини
ES Piezas de recambio	LV Rezerves daļas		

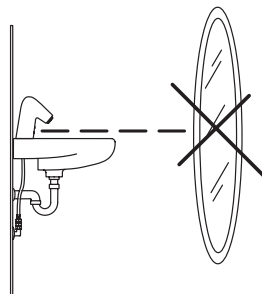
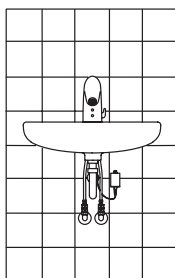
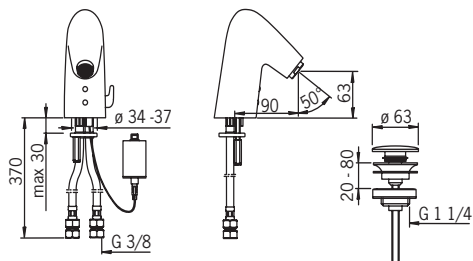
8518, 8518F

- 1 859102V
- 2 859103V
- 3 158726
- 4 158890
- 5 859117V
- 6 859114V
- 7 232211
- 8 232511



8514F

EN 15091
 I (ISO 3822)
 100 - 1000 kPa
 0.1 l/s (300 kPa) (with flow controller)
 200 kPa (0.1 l/s)
 max. +70°C



VTT-RTH-00048-10
 VA VA 1.42/19393



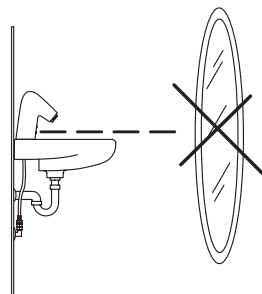
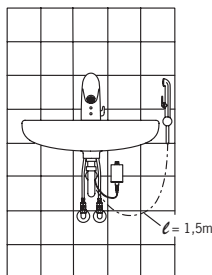
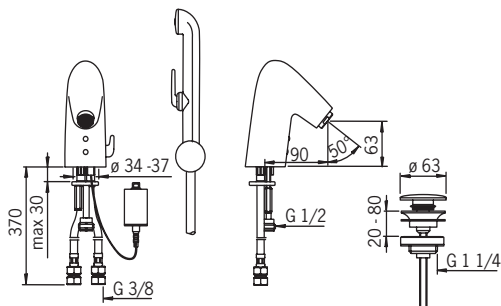
GODKENDT
 TIL DRİKKEVAND

Sintef Nr. 1534

CE (EMC 2004/108/EY)

8516F

EN 15091
 I (ISO 3822)
 100 - 1000 kPa
 0.1 l/s (300 kPa) (with flow controller)
 250 kPa (0.1 l/s)
 max. +70°C



VTT-RTH-00048-10
 VA VA 1.42/19393



GODKENDT
 TIL DRİKKEVAND

Sintef Nr. 1534

CE (EMC 2004/108/EY)

Technical data

CZ Technická data	FI Tekniset tiedot	NL Technische gegevens	RU Технические данные
DE Technische Daten	FR Données techniques	NO Teknisk informasjon	SE Teknisk information
DK Tekniske data	IT Dati tecnici	PL Dane techniczne	SK Technické údaje
EE Tehnilised andmed	LT Techniniai duomenys	RO Date tehnice	UA Технічні дані
ES Datos técnicos	LV Tehniskie dati		

GB Protection class

CZ Třída bezpečnosti
DE Sicherheitsklasse
DK Beskyttelsesklasse
EE Kaitseklass
ES Grado de protección
FI Suojausluokka
FR Norme de sécurité
IT Protezione classe
LT Saugumo klasė
LV Aizsardzības klase
NL Veiligheidsklasse
NO Tethetsklasse
PL Klasa bezpieczeństwa
RO Clasa de protecție
RU Степень защиты
SE Kapslingsklass
SK Trieda bezpečnosti
UA Ступінь захисту

IP 67

Battery

Monočlánek
Batterie
Batteri
Patareid
Batería
Paristo
Piles
Batterie
Baterija
Baterija
Batterij
Batteri
Bateria
Baterie electrică
Батарея
Batteri
Monočlánok
Батарея

Lithium 2CR5 6V

Recognition range

Rozlišovací rozsah
Sensorreichweite
Sensor område
Toimimiskaugus
Alcance del sensor
Tunnistusalue
Longueur du faisceau
Raggio d'azione del sensore
Atpažinimo atstumas
Atpažināšanas diapazons
Sensorbereik
Følsomhetsområde
Zasięg działania
Raza de sesizare
Расстояние опознавани
Känslighetsområde
Rozlišovacia vzdialenosť
Відстань розпізнавання

optimally preset

GB Max. flow period

CZ Max. doba průtoku
DE Max. Fließdauer
DK Max. løbetid
EE Maksimaalne vee vooluaja pikkus
ES Periodo máximo de flujo
FI Max. virtausaika
FR Durée maximum d'écoulement
IT Scorrimento mass.
LT Maksimali srovės tekėjimo trukmė
LV Maksimālais plūsmas periods
NL Max. looptijd
NO Funksjonstid
PL Max czas przepływu
RO Perioadă max. de curgere
RU Макс. время подачи воды

SE Max. flödestid
SK Max. doba prietoku
UA Макс. час подачі води

2 min

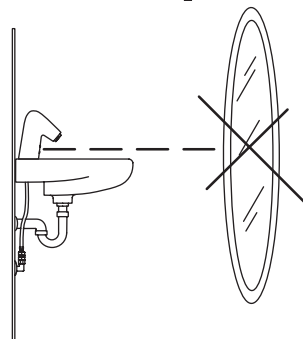
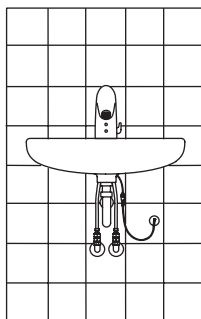
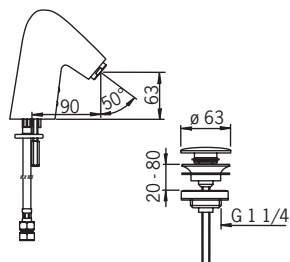
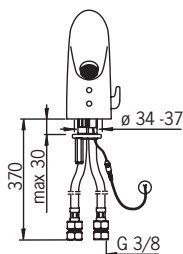
Intelligent afterflow period

Čas dodatečného prútoku
Intelligente Nachlaufzeit
Intelligent efterløbetid
Optimaalne järelvooluaja pikkus
Tiempo caudal posterior
Älykäs jälkivirtaama-aika
Temporisation de débit intelligente
Tempo di scorrimento a posteriori
Tekėjimo trukmė po prausimosi
Skalošanas periods
Intelligente nalooptijd
Intelligent etterrenningstid
Intelligentne opóźnienie zamknięcia
Perioadă de curgere remanentă inteligentă
Продолжительность окончат. смыва (автоматическая настройка)
Intelligent efterflödestid
Intelligentná doba po prietoku
Тривалість кінц. змиву (автоматичне налаштування)

2 s ± 1 s

8524F

EN 15091
 I (ISO 3822)
 100 - 1000 kPa
 0.1 l/s (300 kPa) (with flow controller)
 200 kPa (0.1 l/s)
 max. +70°C



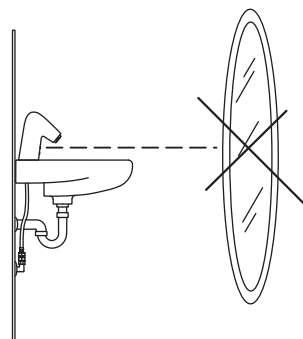
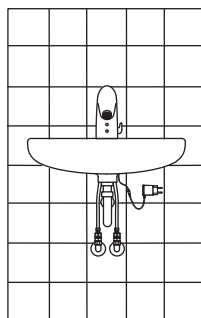
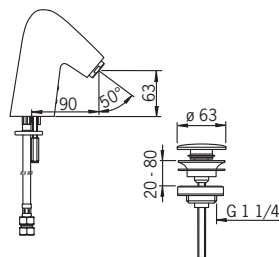
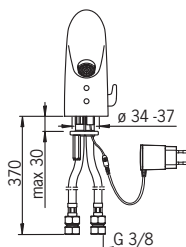
CE (EMC 2004/108/EY)



GODKENDT
 TIL DRILLEKVVAND

8524FT

EN 15091
 I (ISO 3822)
 100 - 1000 kPa
 0.1 l/s (300 kPa) (with flow controller)
 200 kPa (0.1 l/s)
 max. +70°C



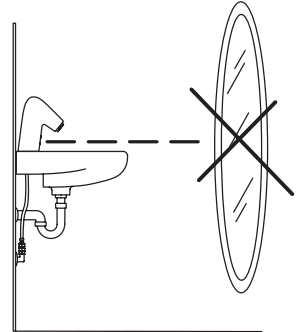
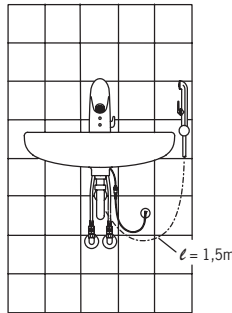
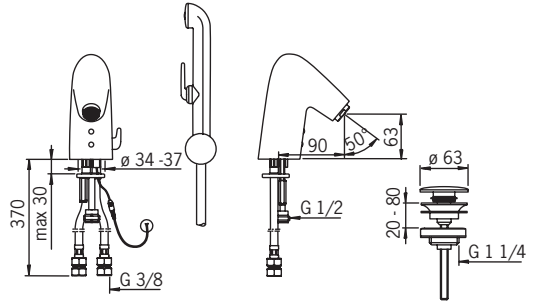
CE (EMC 2004/108/EY)



GODKENDT
 TIL DRILLEKVVAND

8526F

EN 15091
 I (ISO 3822)
 100 - 1000 kPa
 0.1 l/s (300 kPa) (with flow controller)
 250 kPa (0.1 l/s)
 max. +70°C

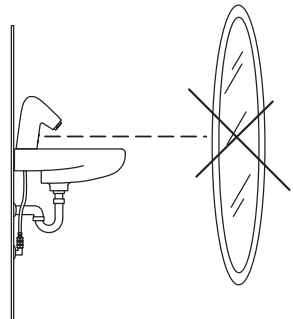
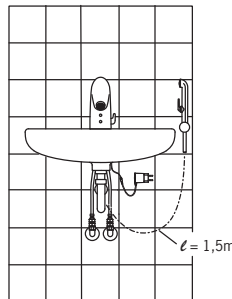
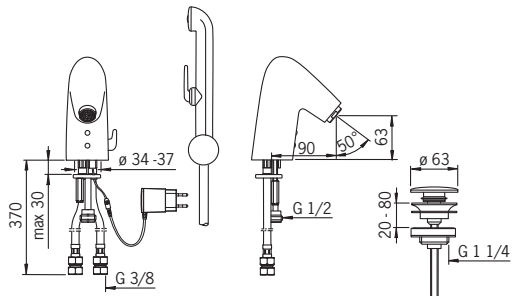


CE (EMC 2004/108/EY)



8526FT

EN 15091
 I (ISO 3822)
 100 - 1000 kPa
 0.1 l/s (300 kPa) (with flow controller)
 250 kPa (0.1 l/s)
 max. +70°C



CE (EMC 2004/108/EY)



Technical data

CZ Technická data **EE** Tehnilised andmed **FR** Données techniques **LV** Tehniskie dati **PL** Dane techniczne **SE** Teknisk information
DE Technische Daten **ES** Datos técnicos **IT** Dati tecnici **NL** Technische gegevens **RO** Date tehnice **SK** Technické údaje
DK Tekniske data **FI** Tekniset tiedot **LT** Techniniai duomenys **NO** Teknisk informasjon **RU** Технические данные **UA** Технічні дані

GB	Protection class	Recognition range	Max. flow period	Intelligent afterflow period
CZ	Třída bezpečnosti	Rozlišovací rozsah	Max. doba průtoku	Čas dodatečného průtoku
DE	Sicherheitsklasse	Sensoreichweite	Max. Fließdauer	Intelligente Nachlaufzeit
DK	Beskyttelsesklasse	Sensord område	Max. løbetid	Intelligent efterløbetid
EE	Kaitseklass	Toimimiskaugus	Maksimaalne vee vooluaja pikkus	Optimaalne järelvooluaja pikkus
ES	Grado de protección	Alcance del sensor	Periodo máximo de flujo	Tempo saudal posterior
FI	Suojausluokka	Tunnistussalue	Max. virtausaika	Älykäs jälkivirtaama- aika
FR	Norme de sécurité	Longueur du faisceau	Durée maximum d'écoulement	Temporisation de débit intelligente
IT	Protezione classe	Raggio d'azione del sensore	Scorrimento mass.	Tempo di scorrimento a posteriori
LT	Saugumo klasė	Apatzinimo atstumas	Maksimali srovės tekėjimo trukmė	Tekėjimo trukmė po prausimosi
NL	Afzandrijbs klasse	Afzandrijbs diapazons	Maksimālais plūsmas periods	Skalošanas periods
LV	Veilīgheidsklasse	Sensorbēreik	Max. looptijd	Intelligente nalooptijd
NO	Tetthetsklasse	Følsomhetsområde	Funksjonstid	Intelligent etterrenningsid
PL	Klasa bezpieczeństwa	Zasięg działania	Max czas przelotywu	Inteligentne opóźnienie zamknięcia
RO	Clasa de protecție	Faza de sesizare	Perioadă max. de curgere	Perioadă de curgere remanentă inteligentă
RU	Степень защиты	Расстояние опознавания	Макс. время подачи воды	Продолжительность окончат. смыва (автоматическая настройка)
SE	Kapslingsklass	Känslighetsområde	Max. flödestid	Intelligent efterflödestid
SK	Trieda bezpečnosti	Vzdialenosť rozpoznavania	Max. doba prítoku	Inteligentná doba po prítoku
UA	Ступінь захисту	Відстань розпізнавання	Макс. час подачі води	Тривалість кінц. змиву (автоматичне налаштування)
IP 67				

GB	Electrical Connection	Nominal current consumption	Min. current consumption	Allowed power supply ripple
CZ	Napájecí napětí	Nominalní spotřeba	Minimální spotřeba	Povolená tolerance ripple
DE	Elektr. Anschluss	Nominaler Stromverbrauch	Min. Stromverbrauch	Zulässiger Netzanschluß
DK	Elektrisk tilslutning	Nominelt strømforbrug	Min. strømforbrug	Tilladt udsving strømforsyning
EE	Elektrilides	Nominaalne voolutarve	Min. voolutarve	Lubatud toitepinge häve
ES	Instalación eléctrica	Consumo nominal	Consumo mínimo	Ondulación fuente alimentación
FI	Sähköliliäntä	Nimellinen virrankulutus	Min. virrankulutus	Sallittu syyttöjännitteen rippeili
FR	Connexion électrique	Consommation courante nominale	Consommation courante minimale	Crête de puissance autorisée
IT	Collegamento elettrico	Consumo di corrente nominale	Consumo di corrente (Min.)	Corrente alternata consentita
LT	Maitinimo šaltinis	Nominalus srovės sunaudojimas	Minimalus srovės sunaudojimas	Leistimas maininama
LV	Elektrabarošana	Nominālais enerģijas patēriņš	Min. enerģijas patēriņš	Pielaujamās barošanas svārstības
NL	Electrische aansluiting	Nominiaal stroomverbruik	Min. stroomverbruik	Toegestane stroomdeining
NO	Elektrisk tilkobling	Nominelt strømforbruk	Min. strømforbruk	Tillatt rippelspennning
PL	Podłączenie elektryczne	Nominalne bieżące zużycie	Minimalne bieżące zużycie	Dopuszczalna wartość dostarczanej energii
RO	Conexiune electrică	Consum nominal de curent	Consum min. de curent	Ondulația admisă ptr. puterea de alimentare
RU	Электропитание	Номинальное потребление тока	Минимальное потребление тока	Допустимый уровень пульсации напряжения
SE	El-anslutning	Nominell strömförbrukning	Min. strömförbrukning	Max. rippelspänning
SK	Elektrické pripojenie	Nominalna spotreba prúdu	Minimálna spotreba prúdu	Povolené kolísanie parážíania
UA	Електроживлення	Номинальне споживання струму	Мінімальне споживання струму	Допустимий рівень пульсації напруги
12 VDC ± 5 %				
<100 mVpp				

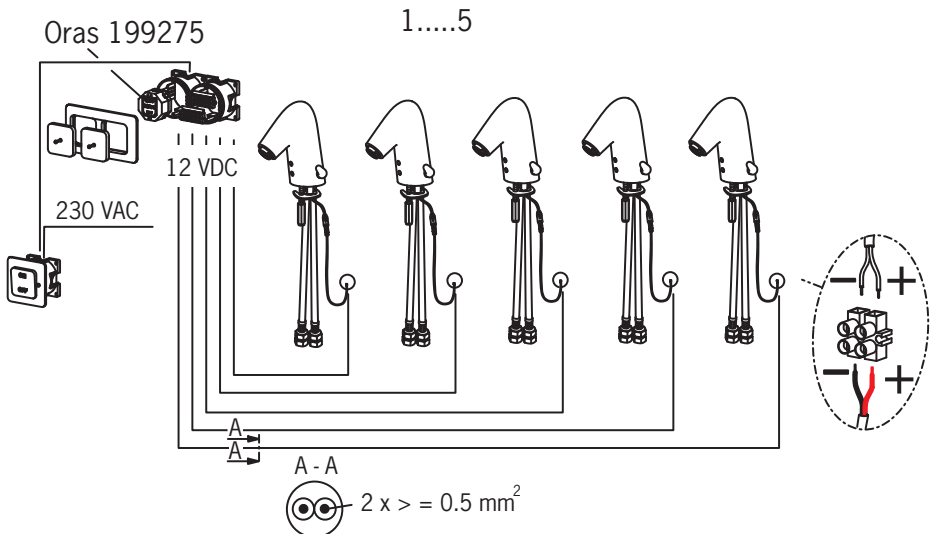


Installation

CZ Montáž	FI Asennus	NL Installatie	RU Установка
DE Montage	FR Installation	NO Montering	SE Installation
DK Installation	IT Montaggio	PL Instalacja	SK Inštalácia
EE Paigaldus	LT Montavimas	RO Instalare	UA Встановлення
ES Montaje	LV Montāža		

- GB Power supply requirement:** Power supply output must be short circuit protected
- CZ Požadavky týkající se napájecího zdroje:** Výstup napájecího zdroje musí být chráněn proti zkratu
- DE Stromversorgungsvoraussetzungen:** Stromversorgungsspannung muss kurzschlussgeschützt sein
- DK Krav til strømforsyning:** Strømforsyningsudgang skal være kortslutningsbeskyttet
- EE Nõuded voolallikale:** Vooluallika väljund peab olema kaitstud lühise eest
- ES Requisitos del suministro eléctrico:** el suministro eléctrico debe estar protegido contra cortocircuitos
- FR Vaatimukset virtälähteelle:** Virtälähteen ulostulon tulee olla oikosulkusuojattu
- FR Unité d'alimentation électrique:** La sortie de l'unité d'alimentation oit être protégée contre le court-circuit
- IT Requisiti dell'alimentazione:** L'uscita deve essere protetta da cortocircuiti
- LT Reikalavimai maitinimo šaltiniui:** turi būti apsauga nuo trumpo jungimo
- LV Prasības attiecībā uz barošanas ierīci:** ierīces izvadām jābūt aizsargātām pret īsslēgumiem
- NL Vereisten voor de voeding:** De uitgang van de voeding moet beschermd zijn tegen kortsluitingen
- NO Krav til strømforsyning:** Strømforsyningsspenning må være kortslutningssikret
- PL Wymagania w stosunku do zasilacza:** Zasilacz musi być wyposażony w zabezpieczenie przeciwzwarciowe
- RO Pentru alimentarea cu putere:** borna de putere trebuie să fie protejată la scurtcircuit
- RU Требования к источнику тока:** Выход источника тока защищен от короткого замыкания
- SE Krav på matningsdon:** Utspänningen skall vara kortslutningssäker
- SK Požiadavka na napájanie:** Výstup napájania musí byť chránený voči zkratu
- UA Вимоги до джерела струму:** Вихід джерела струму захищений від короткого замикання

8524F, 8524FT, 8526F, 8526FT



Installation

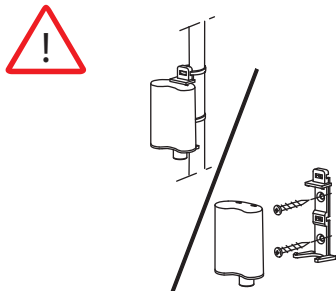
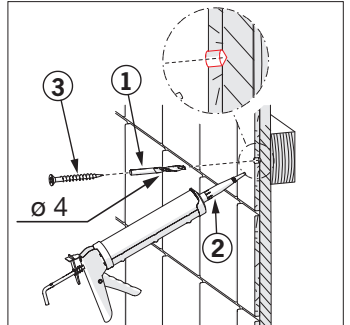
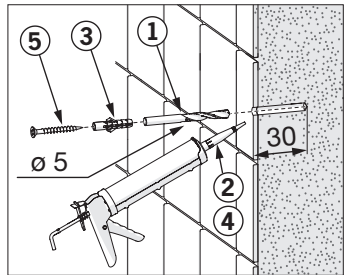
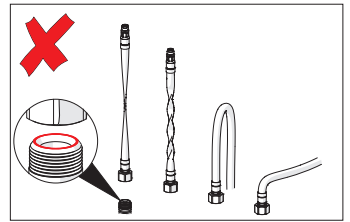
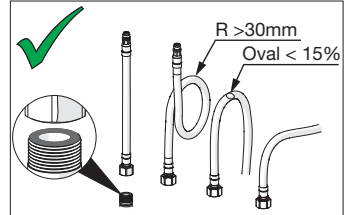
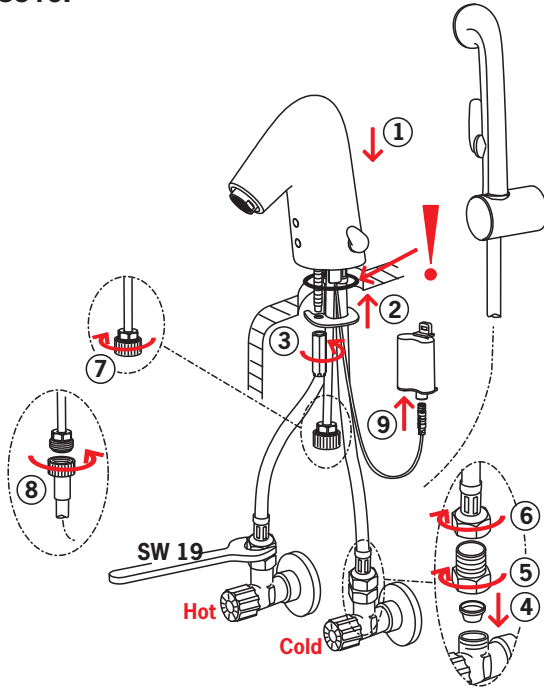
CZ Montáž
DE Montage
DK Installation
EE Paigaldus
ES Montaje

FI Asennus
FR Installation
IT Montaggio
LT Montavimas
LV Montāža

NL Installatie
NO Montering
PL Instalacja
RO Instalare

RU Установка
SE Installation
SK Inštalácia
UA Встановлення

8516F



Installation

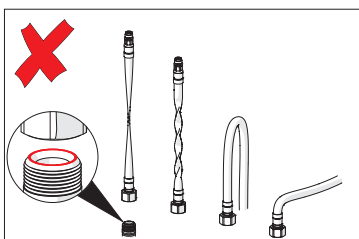
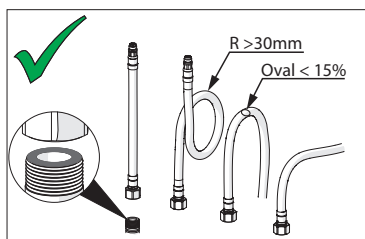
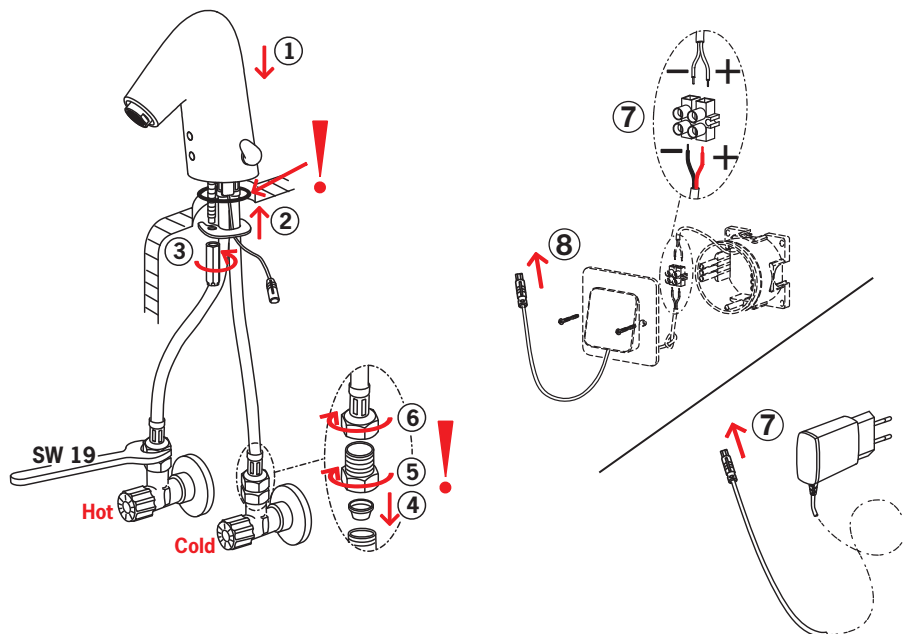
CZ Montáž
DE Montage
DK Installation
EE Paigaldus
ES Montaje

FI Asennus
FR Installation
IT Montaggio
LT Montavimas
LV Montāža

NL Installatie
NO Montering
PL Instalacja
RO Instalare

RU Установка
SE Installation
SK Inštalácia
UA Встановлення

8524F, 8524FT



Installation

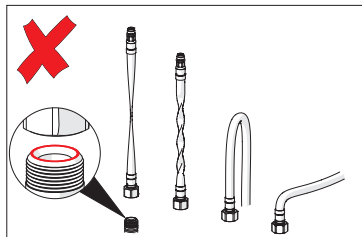
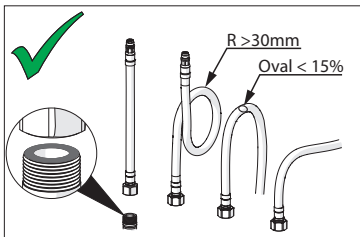
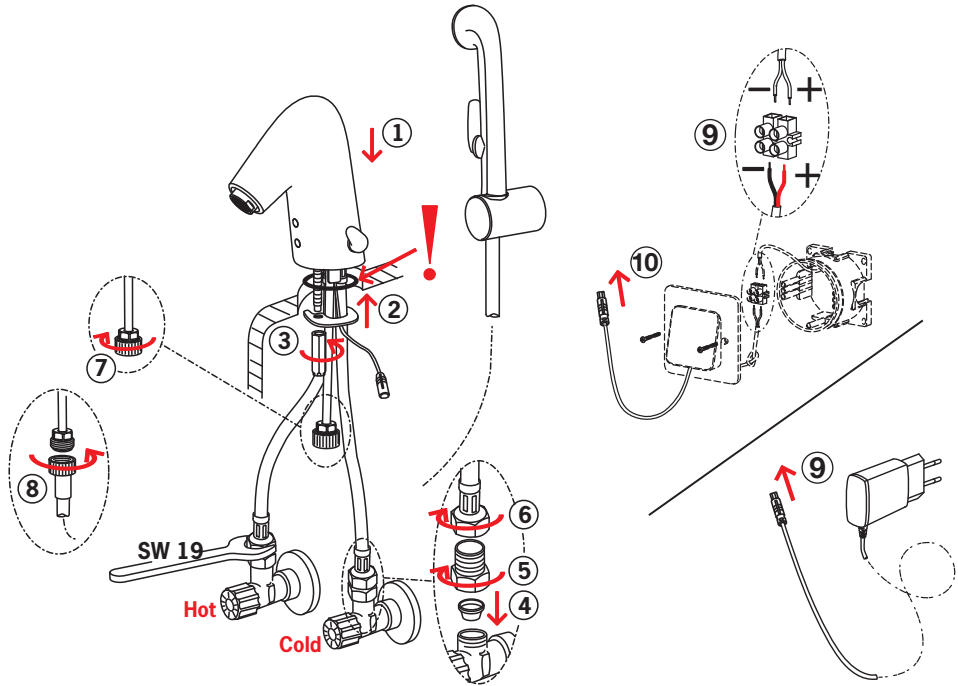
CZ Montáž
DE Montage
DK Installation
EE Paigaldus
ES Montaje

FI Asennus
FR Installation
IT Montaggio
LT Montavimas
LV Montāža

NL Installatie
NO Monterings
PL Instalacja
RO Instalare

RU Установка
SE Installation
SK Inštalácia
UA Встановлення

8526F, 8526FT



Operation

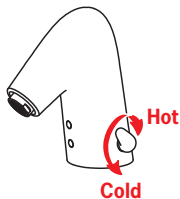
CZ Funkce
DE Funktion
DK Betjening
EE Toimimine
ES Servicio

FI Toiminta
FR Utilisation
IT Funzionamento
LT Veikimo principas
LV Darbības princips

NL Bediening
NO Funksjon
PL Działanie
RO Funcționare

RU Принцип действия
SE Funktion
SK Prevádzka
UA Принцип дії

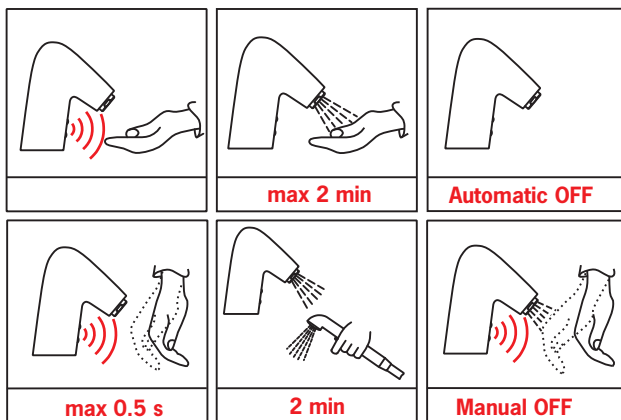
8514F, 8524F, 8524FT



Automatic



8516F, 8526F, 8526FT



Changing the battery

CZ Výměna baterie

DE Wechsel der Batterie

DK Udsiftning af batteri

EE Patarei vahetamine

ES Cambiar la batería

FI Pariston vaihto

FR Changement de la pile

IT Sostituzione della batteria

LT Baterijos pakeitimas

LV Baterijas maiņa

NL Batterij vervangen

NO Bytting av batteri

PL Wymiana baterii zasilającej

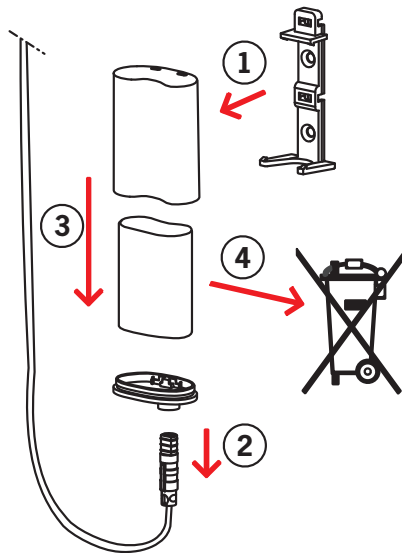
RO Înlocuirea bateriei electrice

RU Замена батарейки

SE Byte av batteri

SK Výměna batérie

UA Заміна батарейки



Cleaning the faucet

CZ Čištění baterie

DE Reinigung der Armatur

DK Rengøring af armaturet

EE Puhastamine

ES Limpieza de la grifería

FI Puhdistus

FR Nettoyage du robinet

IT Pulizia della rubinetteria

LT Maišytuvo valymas

LV Krāna tīrīšana

NL Reinigen van de kraan

NO Rengjøring av kranen

PL Czyszczenie baterii

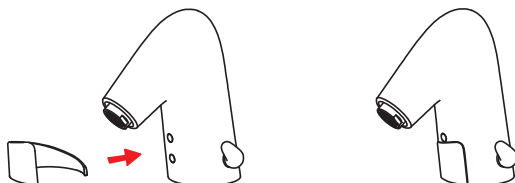
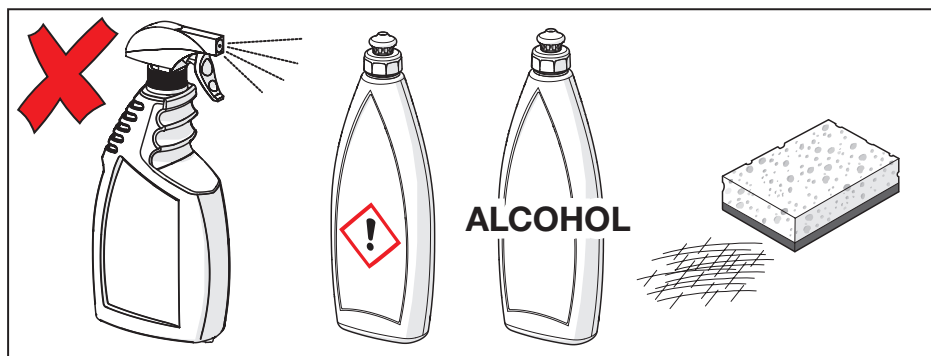
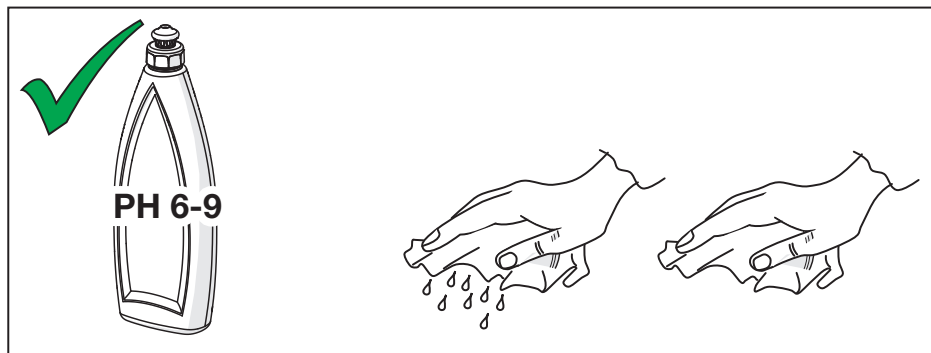
RO Curățire

RU Чистка смесителя

SE Rengöring av blandarna

SK Čistenie vodovodnej batérie

UA Чищення змішувача



Cleaning/changing the litter filters

CZ Čištění/Výměna filtrů

DE Reinigung/Wechsel der Filter

DK Rensning/udskiftning af filtre

EE Prügipüüduuri puhastamine/vahetamine

ES Limpieza/cambio de los filtros

FI Roskasiivilöiden puhdistaminen/vaihtaminen

FR Nettoyage/changement des filtres

IT Pulizia/sostituzione dei filtri

LT Filtrų valymas ir pakeitimas

LV Dubļu filtru tīrīšana/maiņa

NL Reinigen/veranderen van de filters

NO Rensing/bytting av filter

PL Czyszczenie/wymiana filtra

RO Curățirea/inlocuirea filtrelor

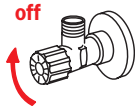
RU Очистка и замена уплотнительных фильтров

SE Rengöring/byte av smutsfilter

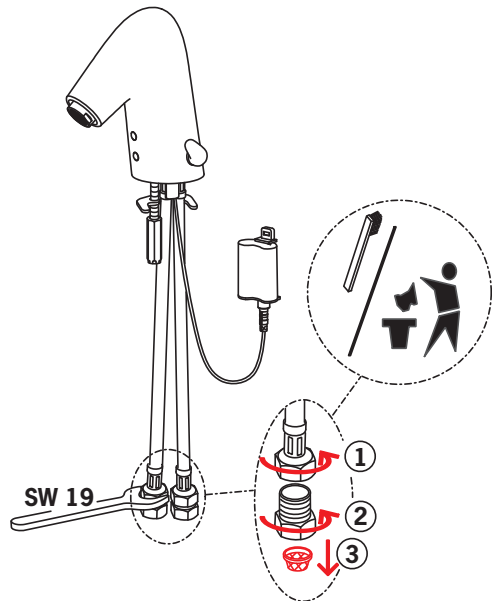
SK Čistenie/výmena odpadových filtrov

UA Чищення та заміна ущільнюючих фільтрів

1



2

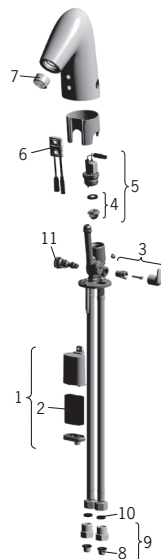


Spare parts

CZ Náhradní díly	FI Varaosat	NL Reserve-onderdelen	RU Запасные части
DE Ersatzteile	FR Pièces détachées	NO Reservedeler	SE Reservdelar
DK Reservedele	IT Pezzi di ricambio	PL Części zamienne	SK Náhradné diely
EE Varuosad	LT Atsarginės dalys	RO Piese de schimb	UA Запасні частини
ES Piezas de recambio	LV Rezerves daļas		

8514F

- 1 199417V
- 2 198330
- 3 600581V
- 4 199205V
- 5 199206V
- 6 600659V
- 7 199266V
- 8 199257/2
- 9 198473/2
- 10 600705/10
- 11 199201V



8516F

- 1 199417V
- 2 198330
- 3 600581V
- 4 199205V
- 5 199206V
- 6 600657V
- 7 601166V
- 8 199257/2
- 9 198473/2
- 10 600705/10
- 11 199201V



- 1 159684

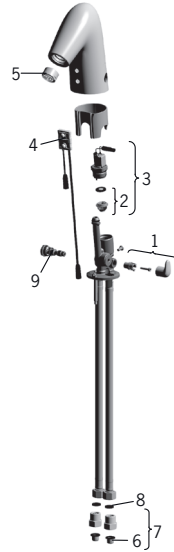


Spare parts

CZ Náhradní díly	FI Varaosat	NL Reserve-onderdelen	RU Запасные части
DE Ersatzteile	FR Pièces détachées	NO Reservedeler	SE Reservdelar
DK Reservedele	IT Pezzi di ricambio	PL Części zamienne	SK Náhradné diely
EE Varuosad	LT Atsarginės dalys	RO Piese de schimb	UA Запасні частини
ES Piezas de recambio	LV Rezerves daļas		

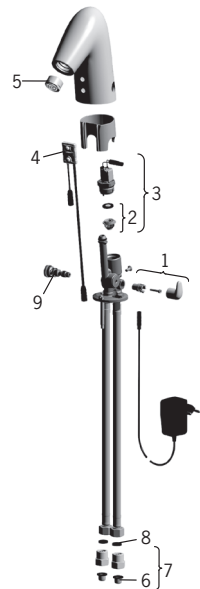
8524F

- 1 600581V
- 2 199205V
- 3 199206V
- 4 600839V
- 5 199266V
- 6 199257/2
- 7 198473/2
- 8 600705/10
- 9 199201V



8524FT

- 1 600581V
- 2 199205V
- 3 199206V
- 4 600839V
- 5 199266V
- 6 199257/2
- 7 198473/2
- 8 600705/10
- 9 199201V

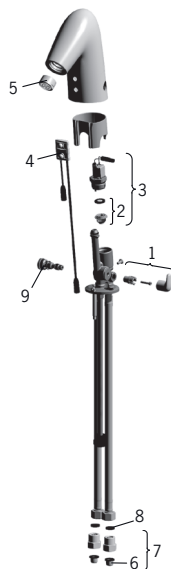


Spare parts

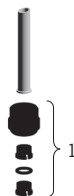
CZ Náhradní díly	FI Varaosat	NL Reserve-onderdelen	RU Запасные части
DE Ersatzteile	FR Pièces détachées	NO Reservedeler	SE Reservdelar
DK Reservedele	IT Pezzi di ricambio	PL Części zamienne	SK Náhradné diely
EE Varuosad	LT Atsarginės dalys	RO Piese de schimb	UA Запасні частини
ES Piezas de recambio	LV Rezerves daļas		

8526F

- 1 600581V
- 2 199205V
- 3 199206V
- 4 600974V
- 5 601166V
- 6 199257/2
- 7 198473/2
- 8 600705/10
- 9 199201V

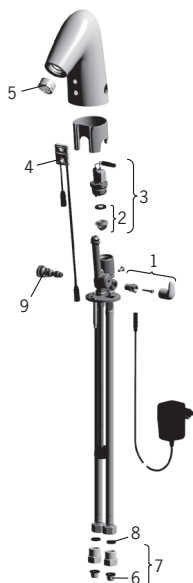


- 1 159684



8526FT

- 1 600581V
- 2 199205V
- 3 199206V
- 4 600974V
- 5 601166V
- 6 199257/2
- 7 198473/2
- 8 600705/10
- 9 199201V



- 1 159684

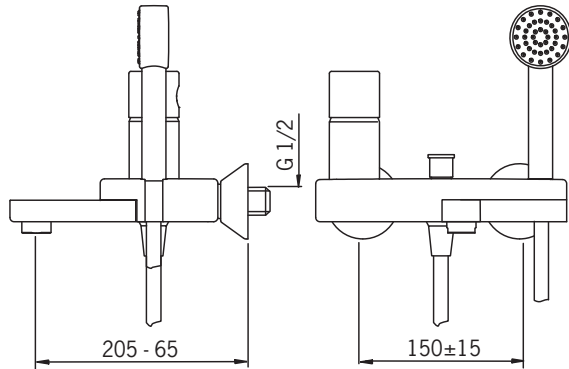


8545

EN 817
II (ISO 3822)
50 - 1000 kPa
0.28 l/s (300 kPa)
180 kPa (0.2 l/s)
max. +80°C



VA 1.42/18950
KIWA K6345/07
Sintef Nr. 0969

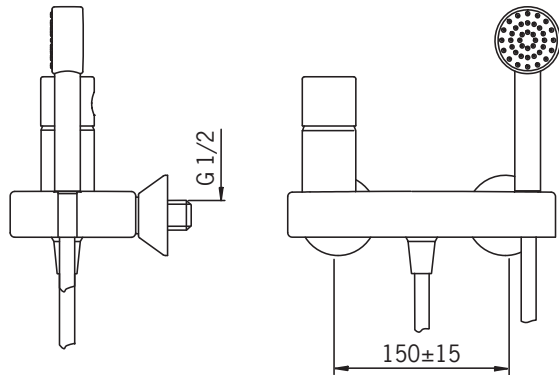


8560

EN 817
II (ISO 3822)
50 - 1000 kPa
0.24 l/s (300 kPa)
210 kPa (0.2 l/s)
max. +80°C



KIWA K6345/07
Sintef Nr. 0971



Installation

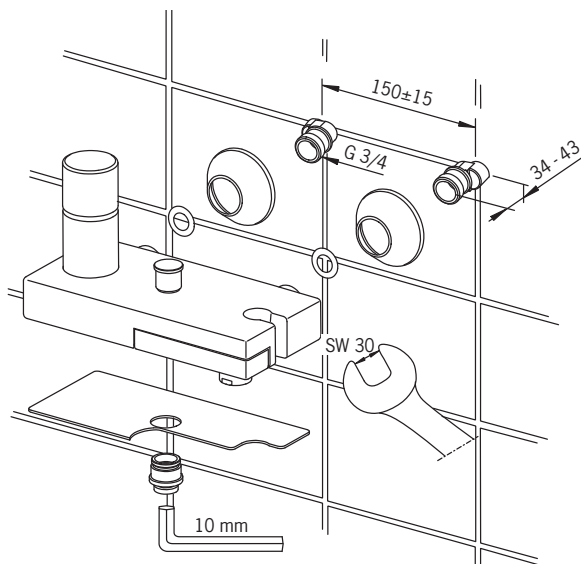
CZ Montáž
DE Montage
DK Installation
EE Paigaldus
ES Montaje

FI Asennus
FR Installation
IT Montaggio
LT Montavimas
LV Montāža

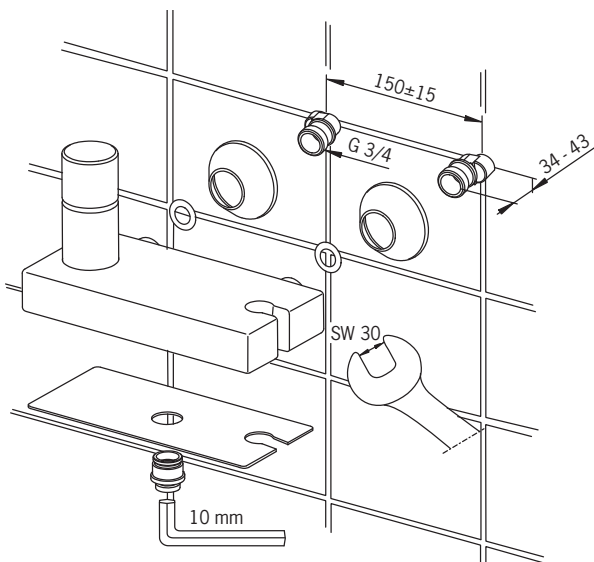
NL Installatie
NO Montering
PL Instalacja
RO Instalare

RU Установка
SE Installation
SK Inštalácia
UA Встановлення

8545

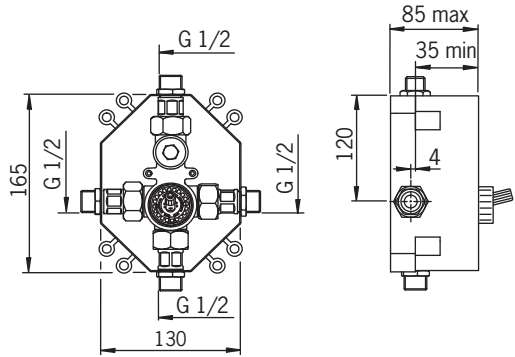


8560



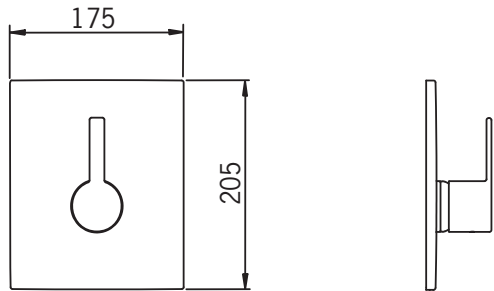
8586

EN 817
I (ISO 3822)
50 - 1000 kPa
0.24 l/s (300 kPa)
210 kPa (0.2 l/s)
max. +80°C

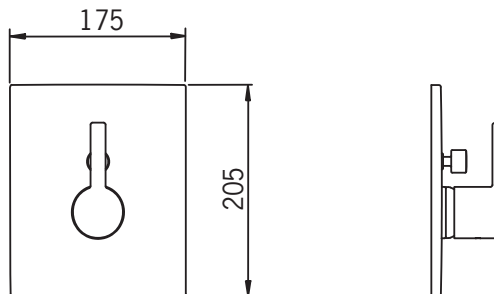


STF VTT-09186/06

8597



8598



Installation

CZ Montáž
DE Montage
DK Installation
EE Paigaldus
ES Montaje

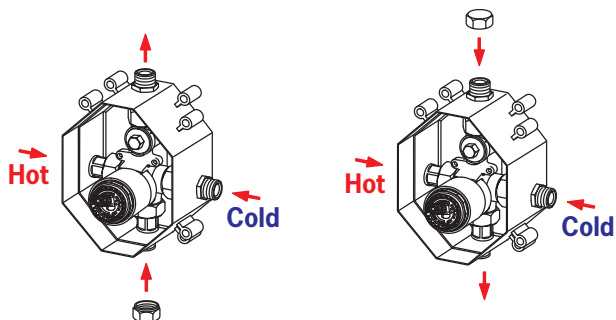
FI Asennus
FR Installation
IT Montaggio
LT Montavimas
LV Montāža

NL Installatie
NO Montering
PL Instalacja
RO Instalare

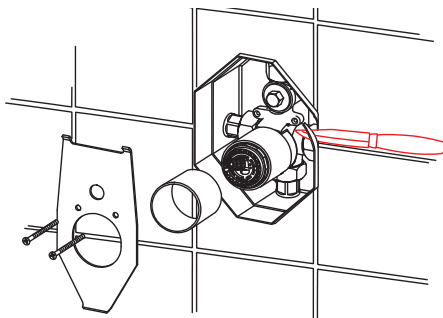
RU Установка
SE Installation
SK Inštalácia
UA Встановлення

8597

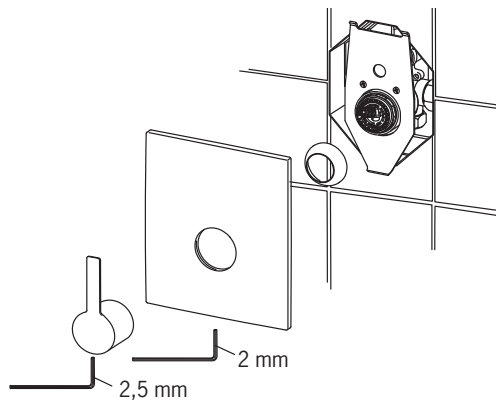
1



2



3



Installation

CZ Montáž
DE Montage
DK Installation
EE Paigaldus
ES Montaje

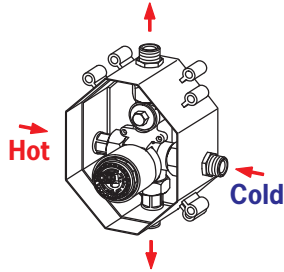
FI Asennus
FR Installation
IT Montaggio
LT Montavimas
LV Montāža

NL Installatie
NO Montering
PL Instalacja
RO Instalare

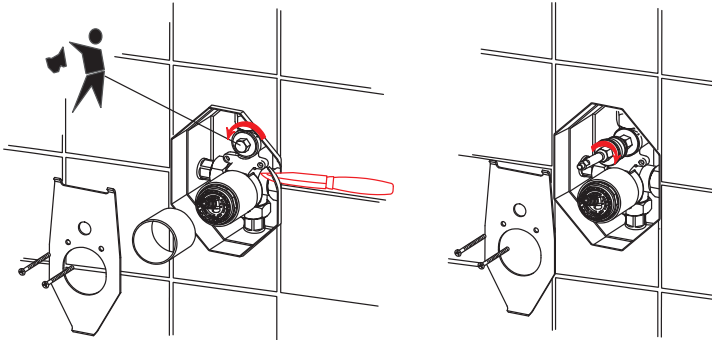
RU Установка
SE Installation
SK Inštalácia
UA Встановлення

8598

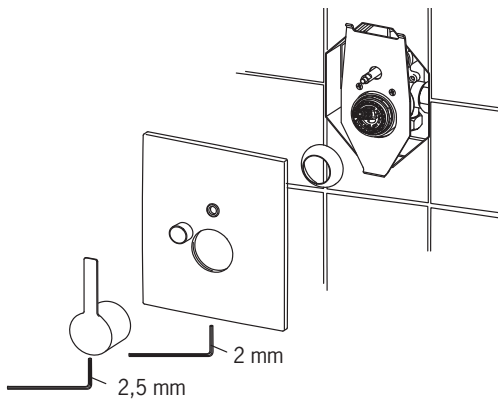
1



2



3

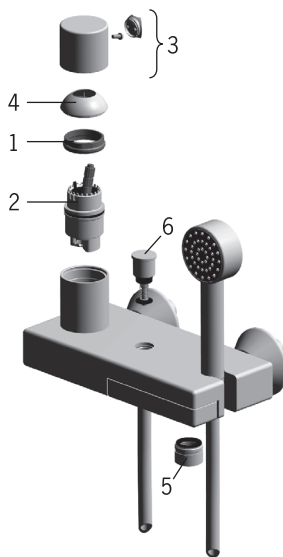


Spare parts

CZ Náhradní díly	FI Varaosat	NL Reserve-onderdelen	RU Запасные части
DE Ersatzteile	FR Pièces détachées	NO Reservedeler	SE Reservdelar
DK Reservedele	IT Pezzi di ricambio	PL Części zamienne	SK Náhradné diely
EE Varuosad	LT Atsarginės dalys	RO Piese de schimb	UA Запасні частини
ES Piezas de recambio	LV Rezerves daļas		

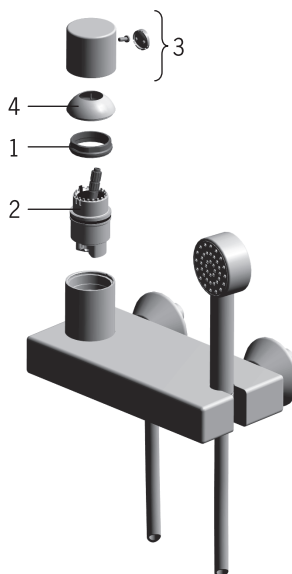
8545

- 1 158726
- 2 158890
- 3 859102V
- 4 859103V
- 5 232213
- 6 859183V



8560

- 1 158726
- 2 158890
- 3 859102V
- 4 859103V



Spare parts

CZ Náhradní díly

FI Varaosat

NL Reserve-onderdelen

RU Запасные части

DE Ersatzteile

FR Pièces détachées

NO Reservedeler

SE Reservdelar

DK Reservedele

IT Pezzi di ricambio

PL Części zamienne

SK Náhradné diely

EE Varuosad

LT Atsarginės dalys

RO Piese de schimb

UA Запасні частини

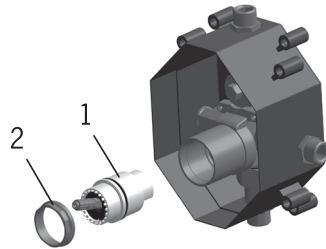
ES Piezas de recambio

LV Rezerves daļas

8586

1 158890

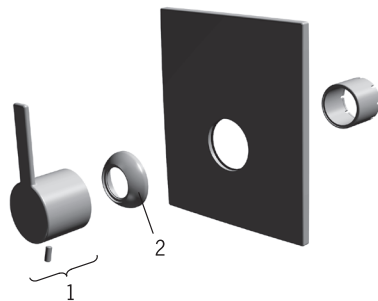
2 158726



8597

1 859157V

2 859155V

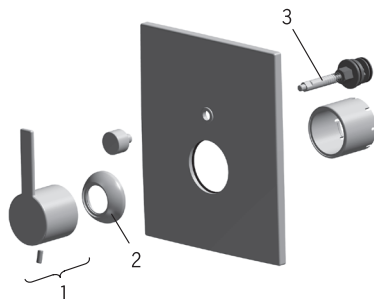


Spare parts

CZ Náhradní díly	FI Varaosat	NL Reserve-onderdelen	RU Запасные части
DE Ersatzteile	FR Pièces détachées	NO Reservedeler	SE Reservdelar
DK Reservedele	IT Pezzi di ricambio	PL Części zamienne	SK Náhradné diely
EE Varuosad	LT Atsarginės dalys	RO Piese de schimb	UA Запасні частини
ES Piezas de recambio	LV Rezerves daļas		

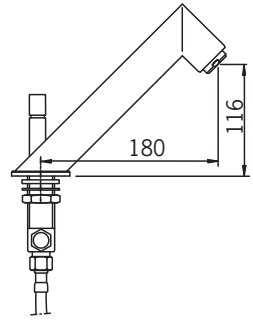
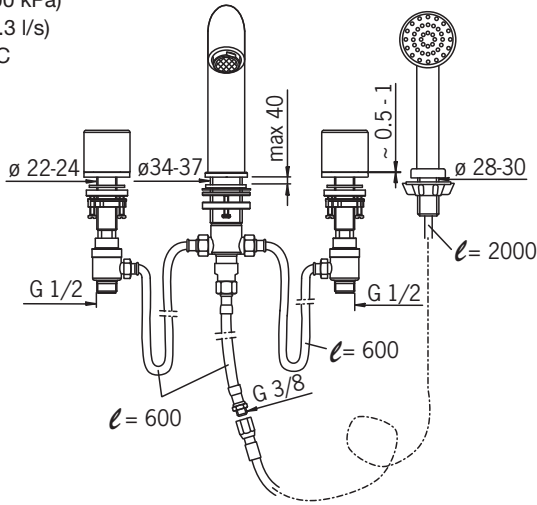
8598

- 1 859157V
- 2 859155V
- 3 859280V



8540

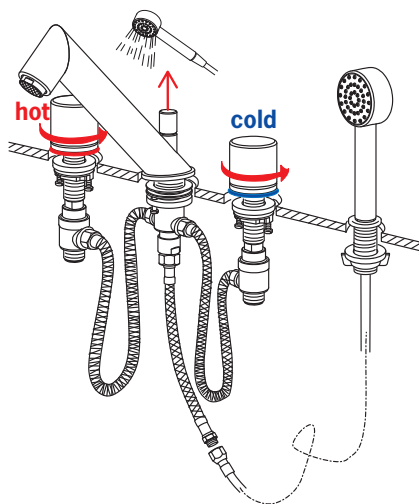
EN 200
 II (ISO 3822)
 50 - 1000 kPa
 0.38 l/s (300 kPa)
 190 kPa (0.3 l/s)
 max. +80°C



STF VTT-09184/06
 KIWA K26409/1
 Sintef Nr. 0968

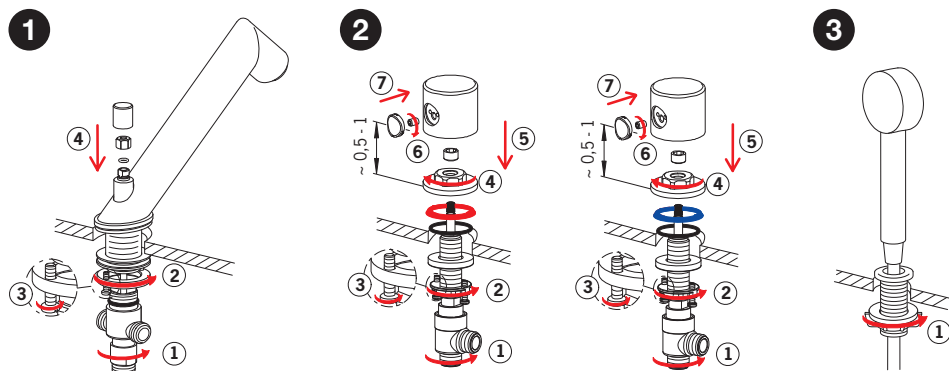
Operation

CZ Funkce	FI Toiminta	NL Bediening	RU Принцип действия
DE Funktion	FR Utilisation	NO Funksjon	SE Funktion
DK Betjening	IT Funzionamento	PL Działanie	SK Prevádzka
EE Toimimine	LT Veikimo principas	RO Funcționare	UA Принцип дії
ES Servicio	LV Darbības princips		



Installation

CZ Montáž	FI Asennus	NL Installatie	RU Установка
DE Montage	FR Installation	NO Montering	SE Installation
DK Installation	IT Montaggio	PL Instalacja	SK Inštalácia
EE Paigaldus	LT Montavimas	RO Instalare	UA Встановлення
ES Montaje	LV Montāža		

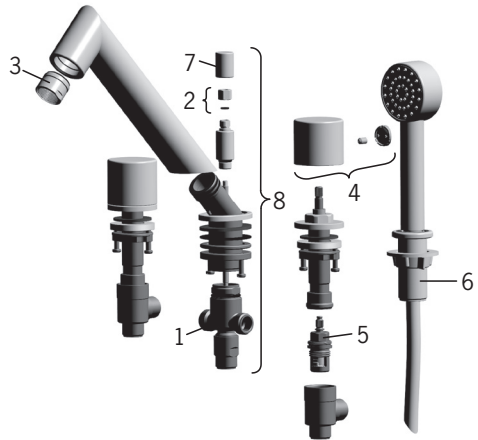


Spare parts

CZ Náhradní díly	FI Varaosat	NL Reserve-onderdelen	RU Запасные части
DE Ersatzteile	FR Pièces détachées	NO Reservedeler	SE Reservdelar
DK Reservedele	IT Pezzi di ricambio	PL Części zamienne	SK Náhradné diely
EE Varuosad	LT Atsarginės dalys	RO Piese de schimb	UA Запасні частини
ES Piezas de recambio	LV Rezerves daļas		

8540

- 1 859383V
- 2 209711V
- 3 232213
- 4 859135V
- 5 109898
- 6 158592V
- 7 859203V
- 8 859198V



8550

EN 817

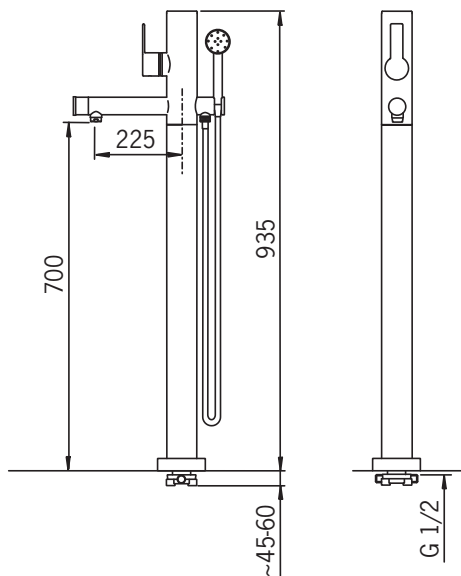
I (ISO 3822)

50 - 1000 kPa

0.32 l/s (300 kPa)

265 kPa (0.3 l/s)

max. + 80°C



STF VTT-09185/06

KIWA K6345/07

Sintef Nr. 0970

Operation

CZ Funkce

DE Funktion

DK Betjening

EE Toimimine

ES Servicio

FI Toiminta

FR Utilisation

IT Funzionamento

LT Veikimo principas

LV Darbības princips

NL Bediening

NO Funksjon

PL Działanie

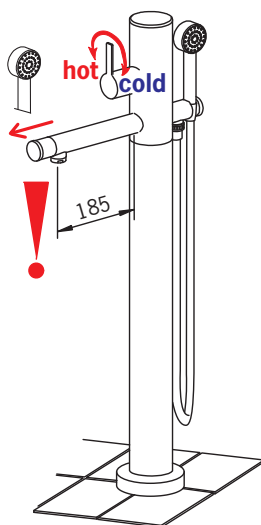
RO Funcționare

RU Принцип действия

SE Funktion

SK Prevádzka

UA Принцип дії



Installation

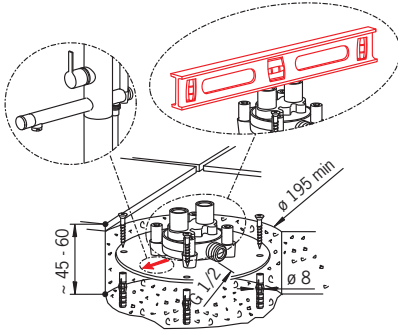
CZ Montáž
DE Montage
DK Installation
EE Paigaldus
ES Montaje

FI Asennus
FR Installation
IT Montaggio
LT Montavimas
LV Montāža

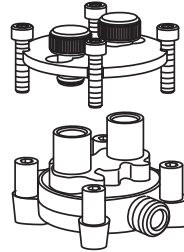
NL Installatie
NO Montering
PL Instalacja
RO Instalare

RU Установка
SE Installation
SK Inštalácia
UA Встановлення

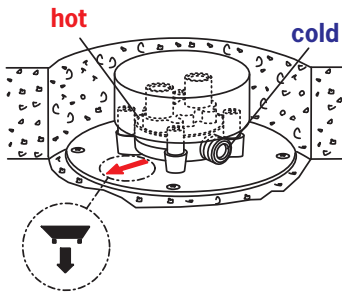
1



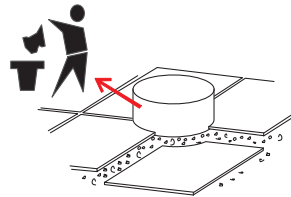
2



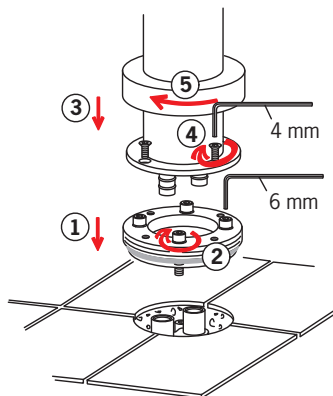
3



4



5

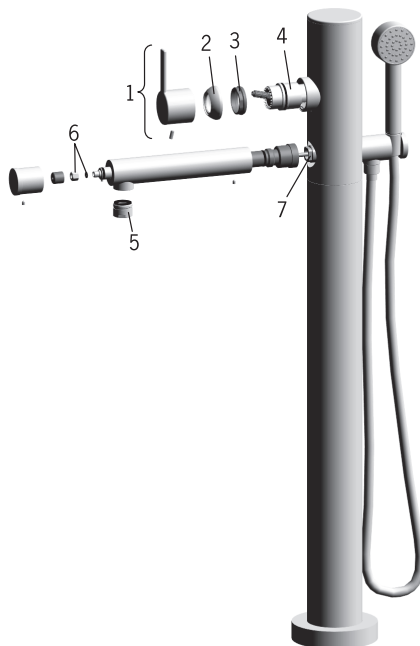


Spare parts

CZ Náhradní díly	FI Varaosat	NL Reserve-onderdelen	RU Запасные части
DE Ersatzteile	FR Pièces détachées	NO Reservedeler	SE Reservdelar
DK Reservedele	IT Pezzi di ricambio	PL Części zamienne	SK Náhradné diely
EE Varuosad	LT Atsarginės dalys	RO Piese de schimb	UA Запасні частини
ES Piezas de recambio	LV Rezerves daļas		

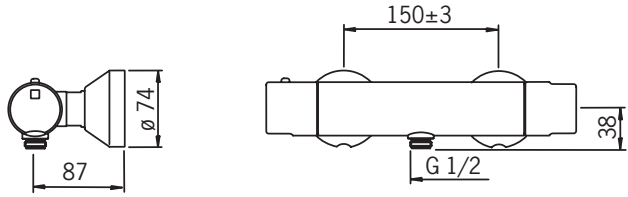
8550

- 1 859157V
- 2 859155V
- 3 158726
- 4 158890
- 5 232213
- 6 209711V
- 7 859381V



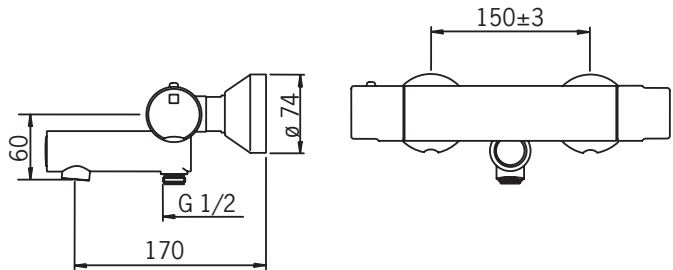
8570

EN 1111
I (ISO 3822)
100 - 1000 kPa
0.29 l/s (300 kPa)
145 kPa (0.2 l/s)
max. +80°C



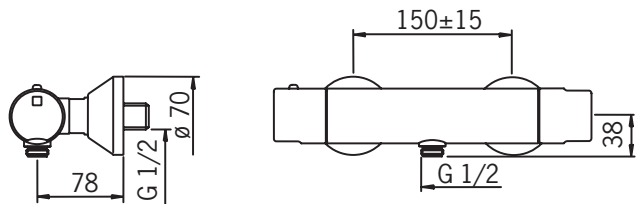
8575

EN 1111
II (ISO 3822)
100 - 1000 kPa
0.31 l/s (300 kPa)
285 kPa (0.3 l/s)
max. +80°C



8570U

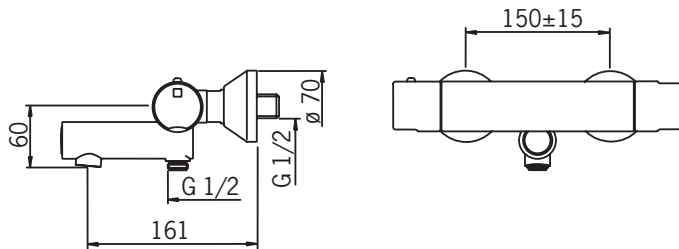
EN 1111
I (ISO 3822)
100 - 1000 kPa
0.29 l/s (300 kPa)
145 kPa (0.2 l/s)
max. +80°C



VA 1.43/19636

8575U

EN 1111
I (ISO 3822)
100 - 1000 kPa
0.31 l/s (300 kPa)
285 kPa (0.3 l/s)
max. +80°C

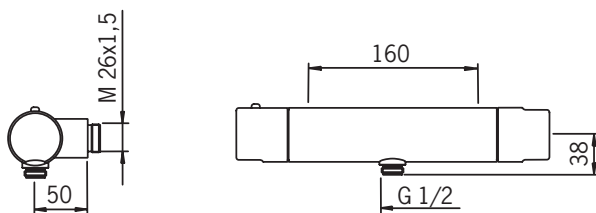


VA VA 1.43/17580

8580



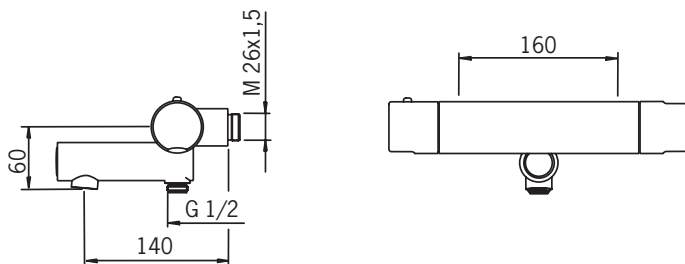
EN 1111
I (ISO 3822)
100 - 1000 kPa
0.29 l/s (300 kPa)
145 kPa (0.2 l/s)
max. +80°C



8585



EN 1111
II (ISO 3822)
100 - 1000 kPa
0.31 l/s (300 kPa)
285 kPa (0.3 l/s)
max. +80°C



Installation

CZ Montáž

DE Montage

DK Installation

EE Paigaldus

ES Montaje

FI Asennus

FR Installation

IT Montaggio

LT Montavimas

LV Montāža

NL Installatie

NO Montering

PL Instalacja

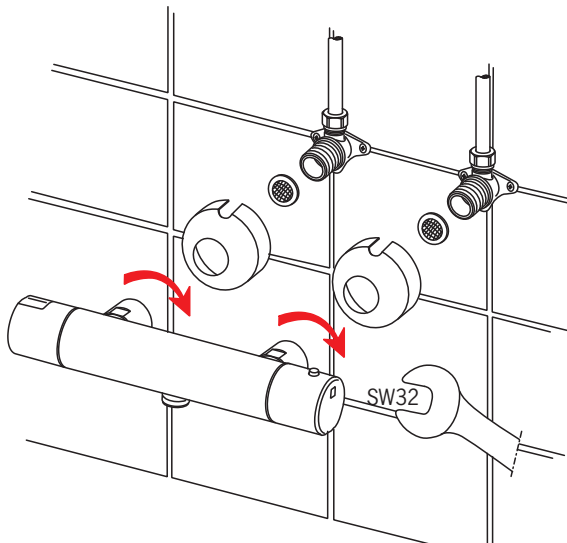
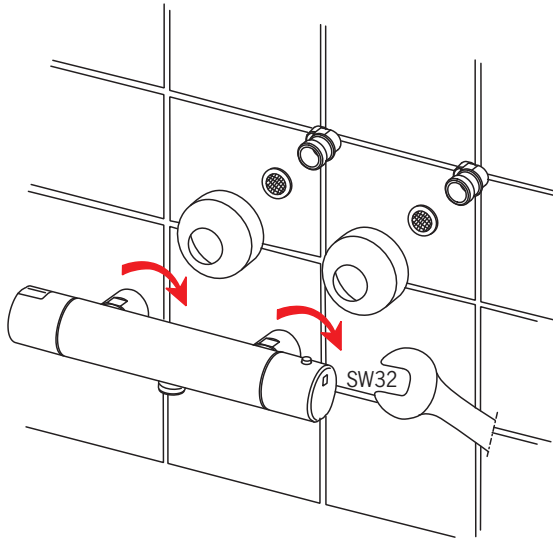
RO Instalare

RU Установка

SE Installation

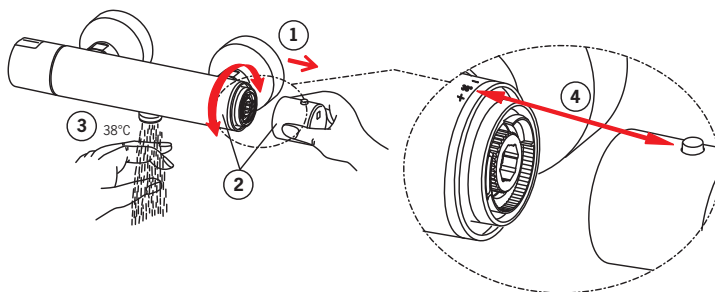
SK Inštalácia

UA Встановлення



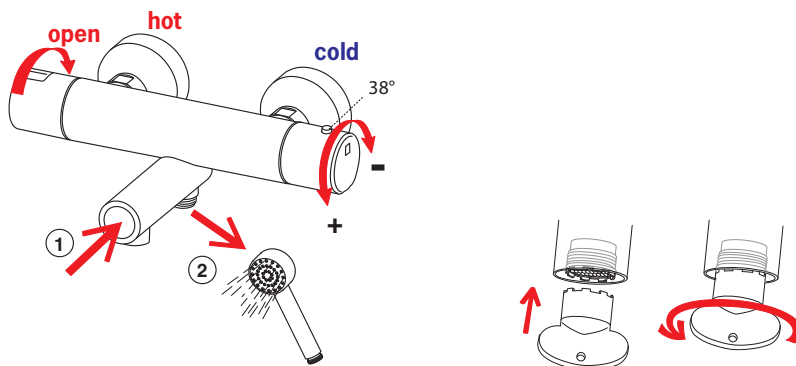
Temperature adjustment

CZ Regulátor teploty	LV Temperatūras iestādīšana
DE Temperatureinstellung am Montageort	NL Temperatuursinstelling
DK Justering af temperaturen på installationsstedet	NO Justering av temperaturen ved sperreknappens
EE Temperatuuri seadmine vajadusel	PL Regulacja temperatury
ES Ajuste de la temperatura en el lugar de montaje	RO Reglarea temperaturii
FI Lämpötilan säätö tarvittaessa	RU Регулировка температуры
FR Limitation de la température	SE Justering av blandningstemperatur
IT Regolazione della temperatura sul luogo del montaggio	SK Nastavenie teploty
LT Temperatūros reguliavimas	UA Регулювання температури



Operation

CZ Funkce	FI Toiminta	NL Bediening	RU Принцип действия
DE Funktion	FR Utilisation	NO Funksjon	SE Funktion
DK Betjening	IT Funzionamento	PL Działanie	SK Prevádzka
EE Toimimine	LT Veikimo principas	RO Funcționare	UA Принцип дії
ES Servicio	LV Darbības princips		

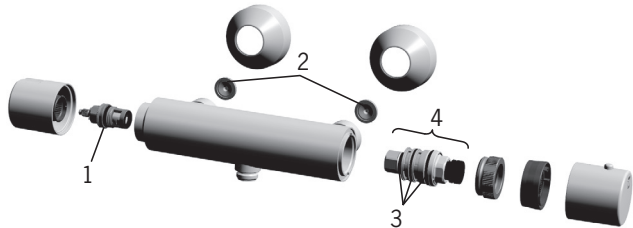


Spare parts

CZ Náhradní díly	FI Varaosat	NL Reserve-onderdelen	RU Запасные части
DE Ersatzteile	FR Pièces détachées	NO Reservedeler	SE Reservdelar
DK Reservedele	IT Pezzi di ricambio	PL Części zamienne	SK Náhradné diely
EE Varuosad	LT Atsarginės dalys	RO Piese de schimb	UA Запасні частини
ES Piezas de recambio	LV Rezerves daļas		

8570, 8570U

- 1 109898
- 2 178375V
- 3 178796V
- 4 178780V

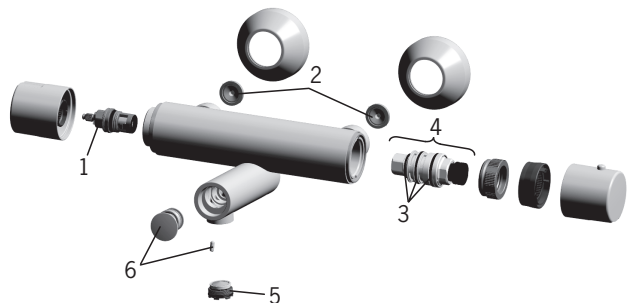


8580

- 1 109898
- 2 198094/2
- 3 178796V
- 4 178780V

8575, 8575U

- 1 109898
- 2 178375V
- 3 178796V
- 4 178780V
- 5 859323V
- 6 859295V



8585


- 1 109898
- 2 198094/2
- 3 178796V
- 4 178780V
- 5 859323V
- 6 859295V

7127

EN 1111

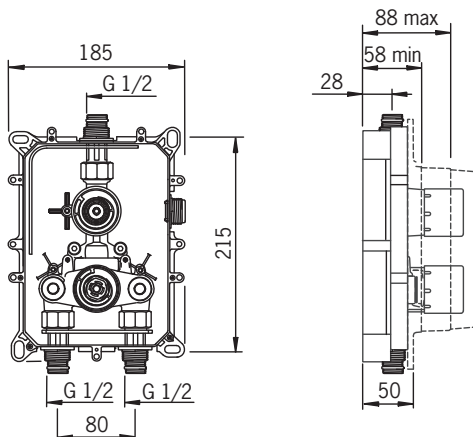
II (ISO 3822)

100 - 1000 kPa

0.27 l/s (300 kPa) 

165 kPa (0.2 l/s)

max. +80°C



KIWA K13876/03

7128

EN 1111

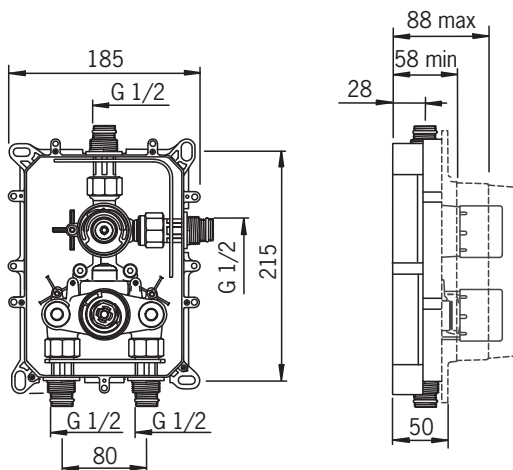
II (ISO 3822)

100 - 1000 kPa

0.33 l/s (300 kPa), 250 kPa (0.3 l/s) 

0.27 l/s (300 kPa), 165 kPa (0.2 l/s) 

max. +80°C



KIWA K13876/03

7117

EN 1111

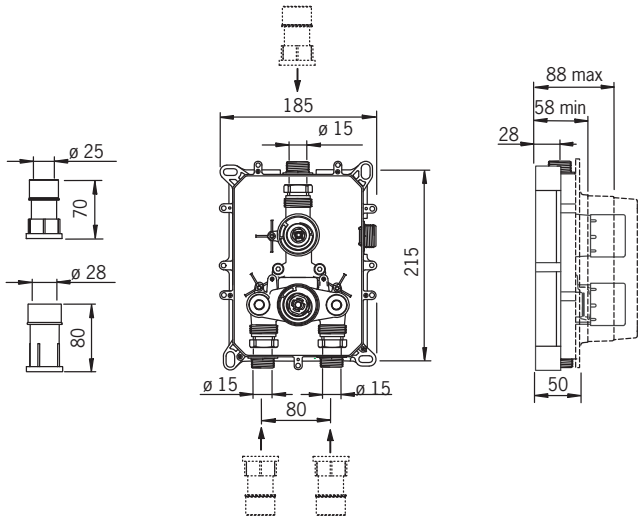
I (ISO 3822)

100 - 1000 kPa

0.27 l/s (300 kPa) 

165 kPa (0.2 l/s)

max. +80°C



VA 1.43/17988


STF VTT-RTH-00101-11


7118

EN 1111

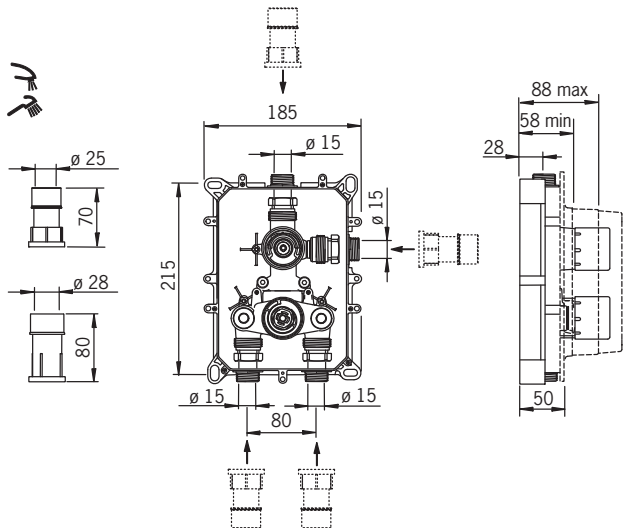
I (ISO 3822)

100 - 1000 kPa

0.33 l/s (300 kPa), 250 kPa (0.3 l/s) 

0.27 l/s (300 kPa), 165 kPa (0.2 l/s) 

max. +80°C

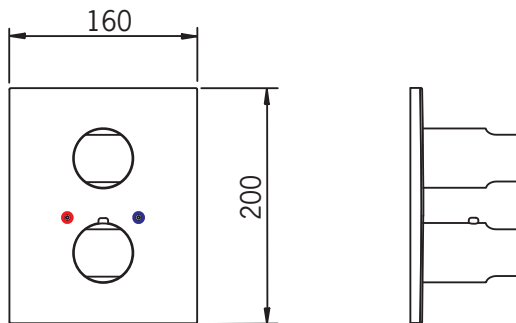


VA 1.43/17988

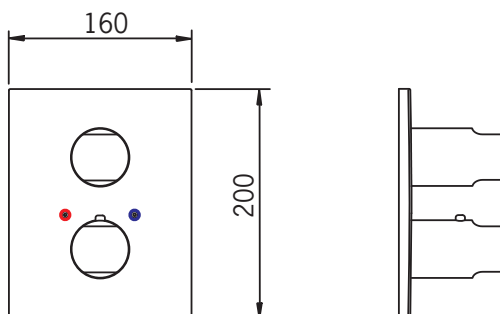
STF VTT-RTH-00101-11

Sintef Nr. 1506

8577



8578



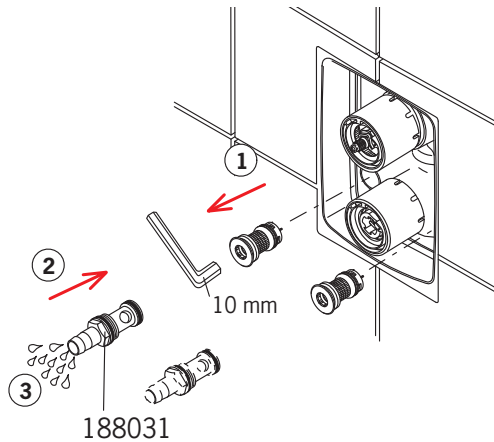
Rinsing

CZ Vypláchnutí
DE Spülen
DK Gennemskyldning
EE Loputama
ES Aclarar

FI Huuhtelu
FR Rinçage
IT Spurgo
LT Praplovimas
LV Skalošana

NL Spoelen
NO Rengjøring
PL Płukania
RO Spălare

RU Промывка
SE Renspolning
SK Vypláchnutie
UA Промивання



Operation

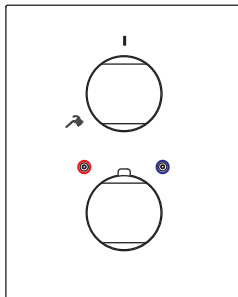
CZ Funkce
DE Funktion
DK Betjening
EE Toimimine
ES Servicio

FI Toiminta
FR Utilisation
IT Funzionamento
LT Veikimo principas
LV Darbības princips

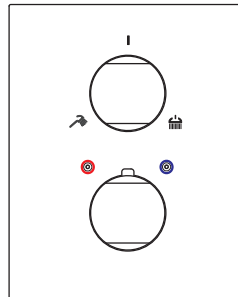
NL Bediening
NO Funksjon
PL Działanie
RO Funcționare

RU Принцип действия
SE Funktion
SK Prevádzka
UA Принцип дії

8577



8578



Installation

CZ Montáž
DE Montage
DK Installation
EE Paigaldus
ES Montaje

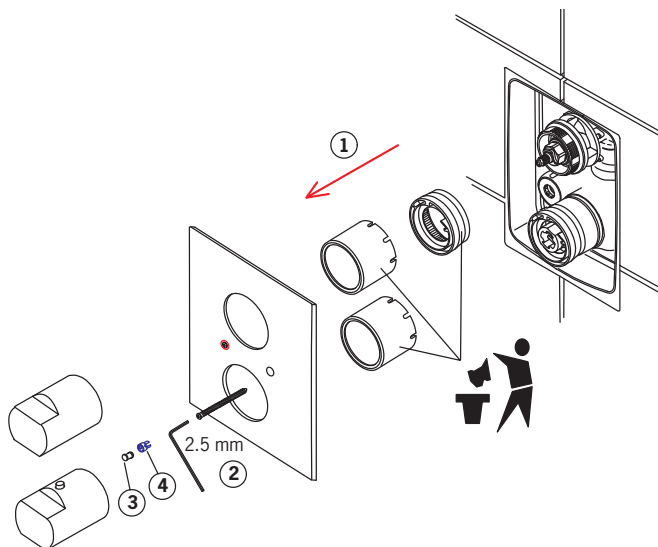
FI Asennus
FR Installation
IT Montaggio
LT Montavimas
LV Montāža

NL Installatie
NO Montering
PL Instalacja
RO Instalare

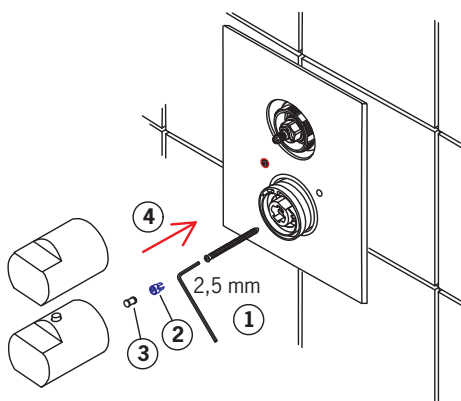
RU Установка
SE Installation
SK Inštalácia
UA Встановлення

8577

1



2



Installation

CZ Montáž
DE Montage
DK Installation
EE Paigaldus
ES Montaje

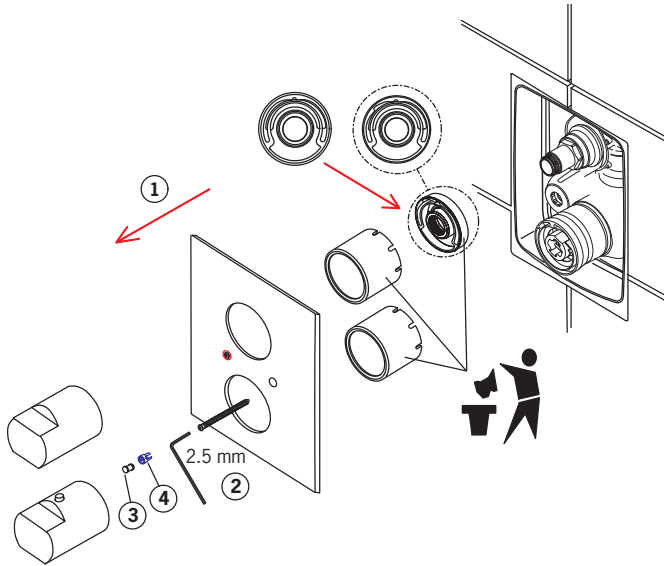
FI Asennus
FR Installation
IT Montaggio
LT Montavimas
LV Montāža

NL Installatie
NO Montering
PL Instalacja
RO Instalare

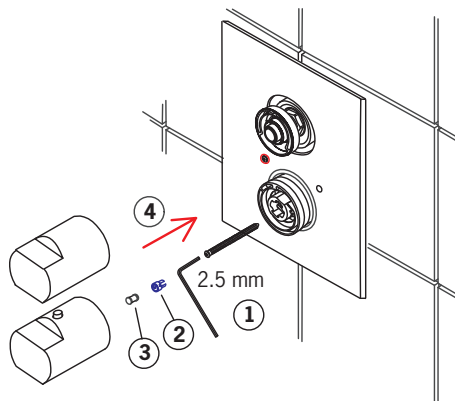
RU Установка
SE Installation
SK Inštalácia
UA Встановлення

8578

1



2



Cleaning/changing the litter filters

CZ Čištění/Výměna filtrů

DE Reinigung/Wechsel der Filter

DK Rensning/udskiftning af filtre

EE Prügipüüduuri puhastamine/vahetamine

ES Limpieza/cambio de los filtros

FI Roskasivulöiden puhdistaminen/vaihtaminen

FR Nettoyage/changement des filtres

IT Pulizia/sostituzione dei filtri

LT Filtrų valymas ir pakeitimas

LV Dubļu filtru tīrīšana/maiņa

NL Reinigen/veranderen van de filters

NO Rensning/bytting av filter

PL Czyszczenie/wymiana filtra

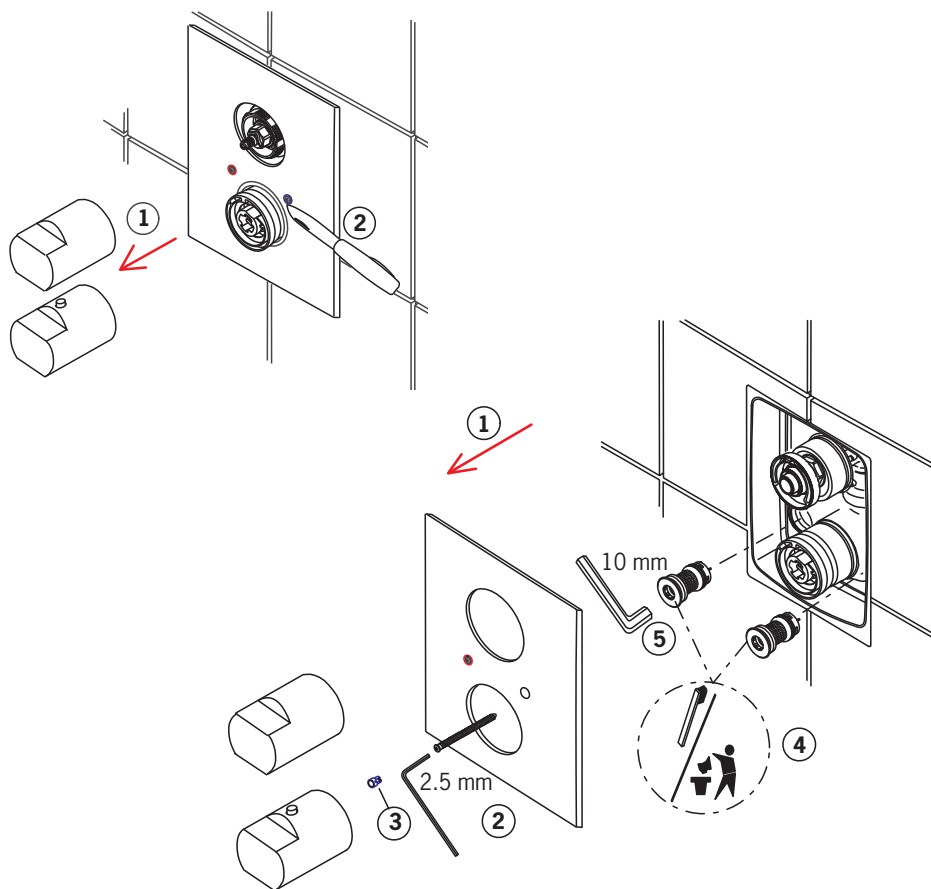
RO Curățirea/înlocuirea filtrelor

RU Очистка и замена уплотнительных фильтро

SE Rengöring/byte av smutsfilter

SK Čistenie/výmena odpadových filtrov

UA Чищення та заміна ущільнюючих фільтрів



Temperature adjustment

CZ Regulátor teploty

DE Temperatureinstellung am Montageort

DK Justering af temperaturen på installationsstedet

EE Temperatuuri seadmine vajadusel

ES Ajuste de la temperatura en el lugar de montaje

FI Lämpötilan säätö tarvittaessa

FR Limitation de la température

IT Regolazione della temperatura sul luogo del montaggio

LT Temperatūros reguliavimas

LV Temperatūras iestādišana

NL Temperatuursinstelling

NO Justering av temperaturen ved sperreknappens

PL Regulacja temperatury

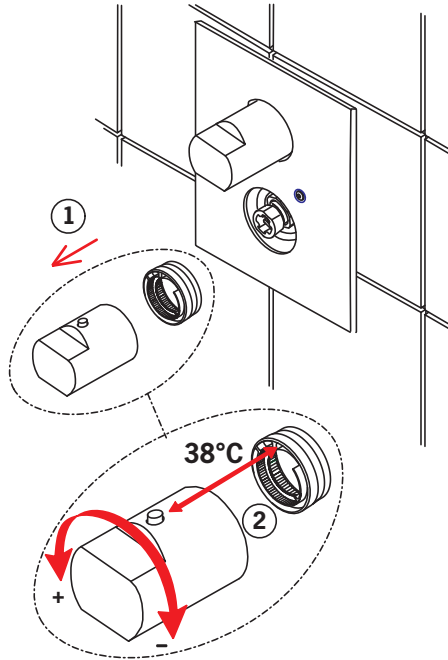
RO Reglarea temperaturii

RU Регулировка температуры

SE Justering av blandningstemperatur

SK Nastavenie teploty

UA Регулювання температури

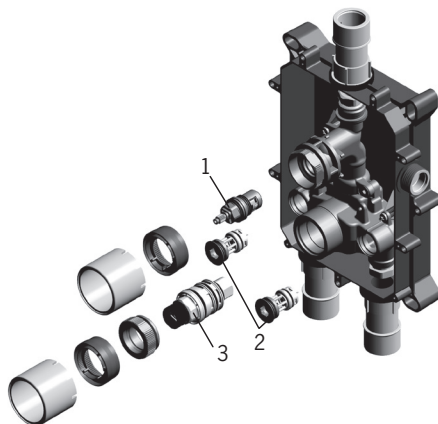


Spare parts

CZ Náhradní díly	FI Varaosat	NL Reserve-onderdelen	RU Запасные части
DE Ersatzteile	FR Pièces détachées	NO Reservedeler	SE Reservdelar
DK Reservedele	IT Pezzi di ricambio	PL Części zamienne	SK Náhradné diely
EE Varuosad	LT Atsarginės dalys	RO Piese de schimb	UA Запасні частини
ES Piezas de recambio	LV Rezerves daļas		

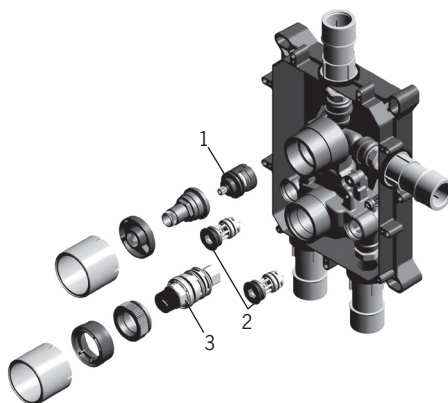
7117, 7127

- 1 109898
- 2 178295
- 3 178780V



7118, 7128

- 1 198282V
- 2 178295
- 3 178780V



Installation

CZ Montáž

DE Montage

DK Installation

EE Paigaldus

ES Montaje

FI Asennus

FR Installation

IT Montaggio

LT Montavimas

LV Montāža

NL Installatie

NO Montering

PL Instalacja

RO Instalare

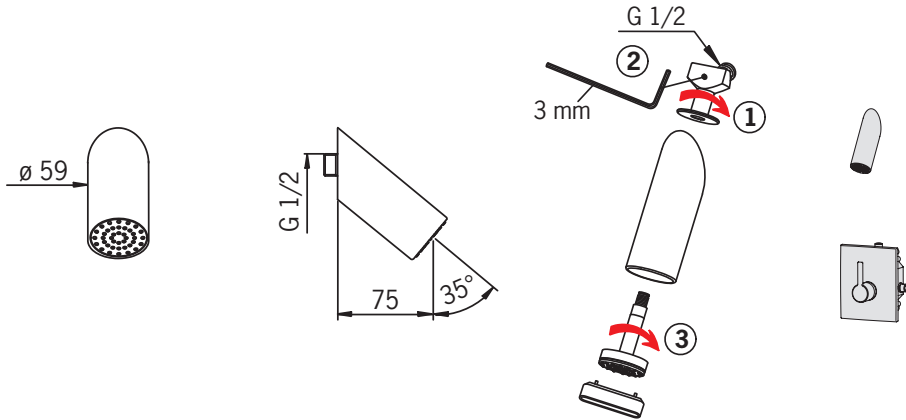
RU Установка

SE Installation

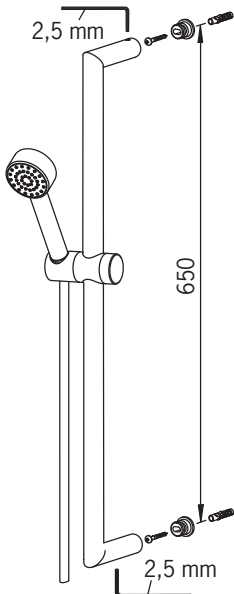
SK Inštalácia

UA Встановлення

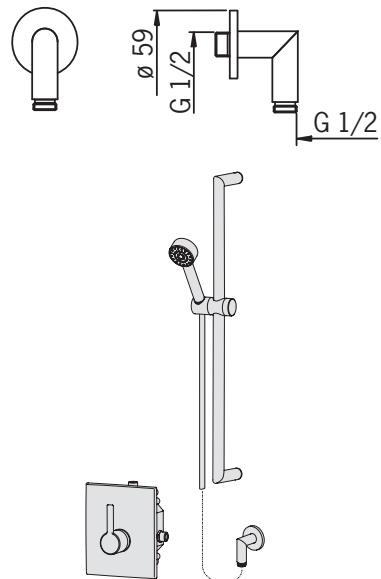
238080



8590



248090



Installation

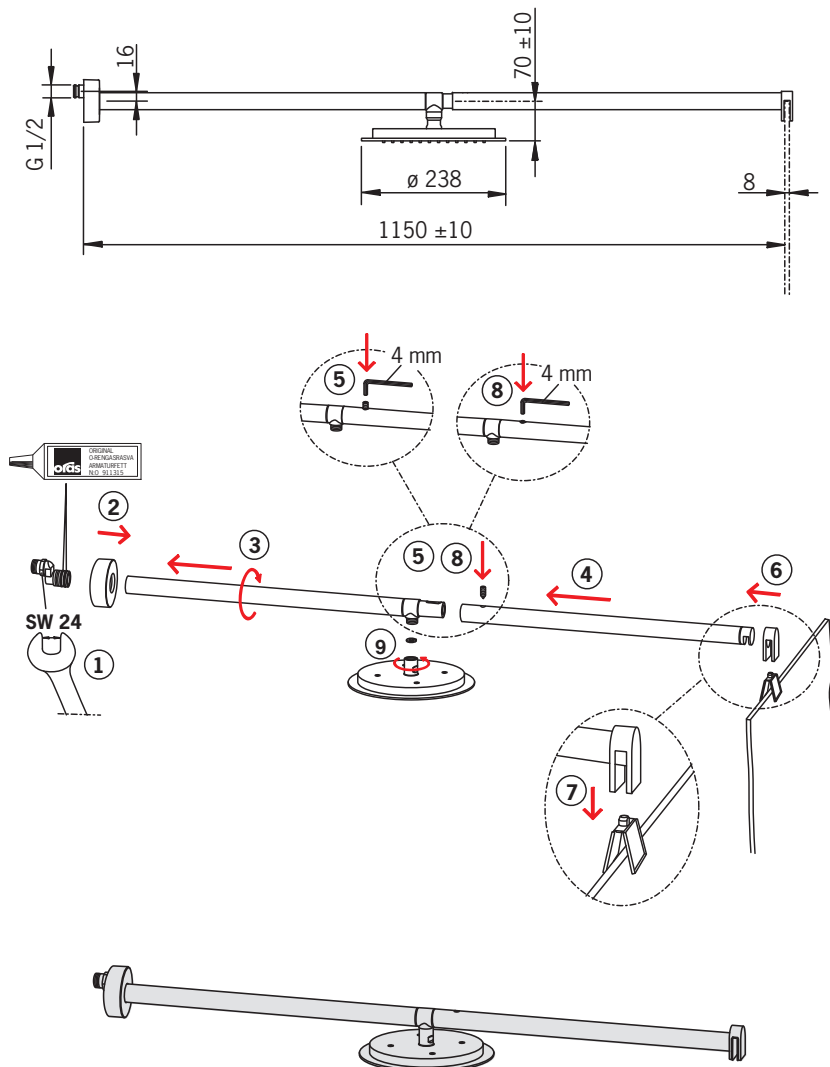
CZ Montáž
DE Montage
DK Installation
EE Paigaldus
ES Montaje

FI Asennus
FR Installation
IT Montaggio
LT Montavimas
LV Montāža

NL Installatie
NO Montering
PL Instalacja
RO Instalare

RU Установка
SE Installation
SK Inštalácia
UA Встановлення

8592



Oras Group is a powerful European provider of sanitary fittings: the market leader in the Nordics and a leading company in Continental Europe. The company's mission is to make the use of water easy and sustainable and its vision is to become the European leader of advanced sanitary fittings. Oras Group has two strong brands, Oras and Hansa.

The head office of the Group is located in Rauma, Finland, and the Group has four manufacturing sites: Burglengenfeld (Germany), Kralovice (Czech Republic), Olesno (Poland) and Rauma (Finland). Oras Group employs approximately 1400 people in twenty countries. Oras Group is owned by Oras Invest, a family company and an industrial owner.

ORAS GROUP

Isometsäntie 2, P.O. Box 40

FI-26101 Rauma

Tel. +358 2 83 161

Fax +358 2 831 6300

info.finland@oras.com

www.oras.com



Water Is Worth Loving.